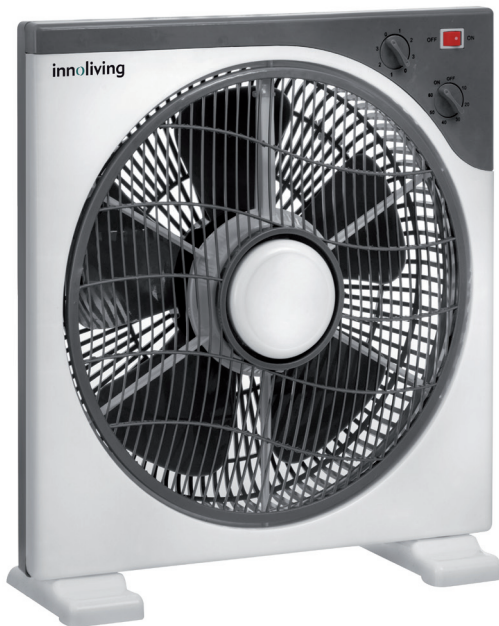


innoliving

— — *easy tech, easy life*

**VENTILATORE
BOX**



INN-505
MANUALE D'USO
USER MANUAL

MANUALE DI ISTRUZIONI

Grazie per aver acquistato il Ventilatore box Innoliving INN-505. Prima dell'uso si consiglia di leggere attentamente le seguenti istruzioni e di conservare il presente manuale per future consultazioni.

AVVERTENZE

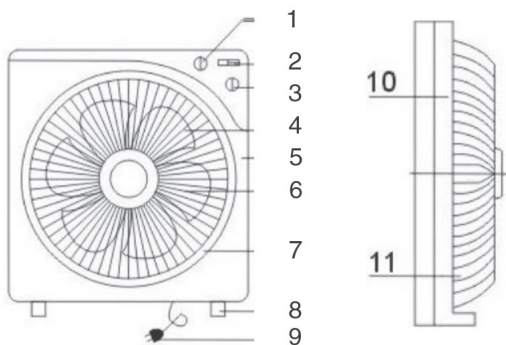
- Questo prodotto non è un giocattolo. Tenerlo fuori dalla portata dei bambini e degli animali domestici.
- Gli elementi di imballaggio (sacchetti di plastica, cartone, polistirolo ecc.) non devono essere lasciati alla portata dei bambini in quanto potenziali fonti di pericolo e devono essere smaltiti secondo quanto previsto dalle normative vigenti.
- Proteggere il prodotto dalle temperature estreme, dalla luce solare diretta, da forti vibrazioni, dall'eccessiva umidità, dal bagnato, da gas, vapori o solventi infiammabili.
- Non sottoporre il prodotto ad alcuna sollecitazione meccanica.
- Maneggiare il prodotto con cautela. Urti, colpi o la caduta anche da un'altezza minima potrebbero danneggiarlo.
- Questo prodotto può essere utilizzato da bambini di età superiore a 8 anni e persone con ridotte capacità fisiche, mentali o sensoriali, o privi di esperienza e conoscenza solo se sotto supervisione o se hanno ricevuto istruzioni riguardanti l'uso in sicurezza dell'apparecchiatura e comprendono i rischi associati al suo utilizzo.
- I bambini devono essere sorvegliati per assicurarsi che non giochino con l'apparecchio.
- Non toccare mai il prodotto con mani umide o bagnate.
- Non utilizzare l'apparecchio se è danneggiato.
- Pericolo scossa elettrica! Non immergere l'apparecchio in acqua.
- Non utilizzare il ventilatore in prossimità di una finestra aperta per evitare un corto circuito a causa di gocciolamento o acqua piovana.
- Prima di rimuovere le gabbie di protezione, il ventilatore deve essere scollegato dalla rete elettrica. Non azionare mai il ventilatore senza gabbie di protezione.
- Assicurarsi che non vi siano parti, come tessuti o capelli, che possano impigliarsi sulla pala del ventilatore.
- Non lasciare il prodotto incustodito quando è in funzione.
- Utilizzare l'apparecchio solo con la gabbia di protezione adeguatamente chiusa.
- Non coprire mai il prodotto quando è in funzione.
- Pericolo di lesioni! Mentre il prodotto è in funzione, non inserire oggetti attraverso la gabbia di protezione.
- La presa di corrente deve trovarsi vicino all'apparecchio e deve essere facilmente accessibile.
- Non scollegare mai la spina dalla presa di corrente tirando il cavo, scollegarla sempre e solo dalle apposite impugnature.
- Scollegare la spina dalla presa di corrente quando non viene utilizzata per lunghi periodi.
- Per motivi di sicurezza, scollegare sempre la spina dalla presa in caso di temporali.
- Assicurarsi che il cavo di alimentazione non venga schiacciato, piegato, danneggiato da oggetti taglienti o esposto ad altre sollecitazioni meccaniche. Evitare al cavo di alimentazione eccessivi carichi termici da eccessivo calore o freddo estremo. Non modificare il cavo di alimentazione. Se ciò non viene rispettato, il cavo di alimentazione può subire danni. Un cavo danneggiato può causare una scossa elettrica mortale.
- Se il cavo di alimentazione presenta danni, non toccarlo. Innanzitutto, mettere fuori

tensione la relativa presa di corrente (ad es. tramite il rispettivo salvavita) e poi scollegare con attenzione la spina dalla presa. Non utilizzare mai il prodotto con il cavo di alimentazione danneggiato.

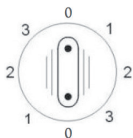
- Per evitare rischi, un cavo di alimentazione danneggiato deve essere sostituito solo dal costruttore, da un laboratorio da lui autorizzato o da una persona qualificata.
- Le spine non devono mai essere collegate o scollegate con le mani bagnate.
- Se il cavo o la spina è danneggiato, esso deve essere sostituito dal costruttore o dal suo servizio assistenza tecnica o comunque da una persona con qualifica simile, in modo da prevenire ogni rischio.
- In caso di guasto o di cattivo funzionamento dell'apparecchio, spegnerlo e non manometterlo. Per l'eventuale riparazione rivolgersi esclusivamente ad un centro di assistenza tecnica autorizzato.
- Le operazioni di pulizia e manutenzione non devono essere eseguite da bambini senza supervisione.

DESCRIZIONE PRODOTTO:

1. MANOPOLA VELOCITÀ
2. PULSANTE OSCILLAZIONE
3. MANOPOLA TIMER
4. PALE
5. PANNELLO FRONTALE
6. MOTORE
7. GRIGLIA FRONTALE
8. PIEDE
9. CAVO ELETTRICO
10. PANNELLO POSTERIORE
11. GRIGLIA POSTERIORE



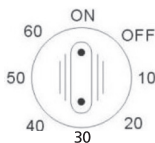
ISTRUZIONI PER L'USO



1. Impostazione velocità

La velocità di ventilazione può essere impostata tramite la manopola (1). A seconda delle necessità, posizionare la manopola in posizione 1, 2 o 3. In posizione 0, l'apparecchio è spento

Posizione 1 - velocità minima
Posizione 2 - velocità intermedia
Posizione 3 - velocità massima



2. Timer

È possibile impostare il timer la manopola (3). A seconda delle necessità si può programmare il timer scegliendo la durata desiderata 10, 20, 30, 40, 50, 60 minuti.

Se non si desidera programmare il timer posizionare la manopola in posizione "ON"



3. Oscillazione

Posizionare l'interruttore dell'oscillazione (2) in posizione "ON" per attivare l'oscillazione automatica. Per disattivare l'oscillazione delle pale riportare l'interruttore su "OFF".

PULIZIA E MANUTENZIONE

Attenzione: prima di eseguire le normali operazioni di pulizia, togliere la spina dalla presa di corrente.

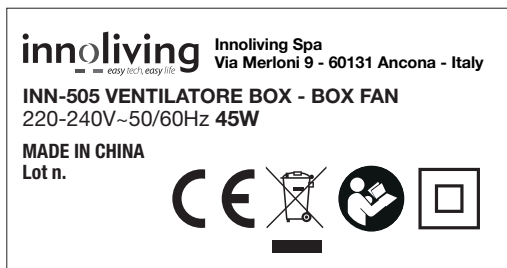
- Per la pulizia del solo corpo utilizzare un panno morbido, leggermente inumidito; non utilizzare prodotti abrasivi o corrosivi.
- Non immergere nessuna parte del ventilatore in acqua o altro liquido: nel caso dovesse inavvertitamente accadere, non immergere la mano nel liquido, ma per prima cosa togliere la spina dalla presa di corrente. Asciugare con cura l'apparecchio e verificare che tutte le parti elettriche siano asciutte: in caso di dubbio rivolgersi a personale professionalmente qualificato.
- Per consentire il corretto funzionamento dell'apparecchio, è necessario che la griglia posteriore sia libera da ostruzioni; è consigliabile pulirla regolarmente.
- Controllare periodicamente che il cavo non sia danneggiato, per la sua sostituzione rivolgersi al fabbricante o ad un centro assistenza autorizzato.
- Nel caso di periodi lunghi di inutilizzo, riporre il ventilatore al riparo da polvere e umidità; consigliamo di utilizzare l'imballo originale.

IN CASO DI DANNEGGIAMENTI O MAL FUNZIONAMENTO RIVOLGERSI AL NUMERO ASSISTENZA DEDICATO.

Specifiche tecniche

Descrizione	Simbolo	Valore	Unità
Portata massima aria	F	32,5	m ³ /min
Potenza assorbita del ventilatore	P	31,2	W
Valori di esercizio	SV	1,04	(m ³ /min)/W
Consumo elettrico in modo "attesa"	PSB	0,00	W
Consumo elettrico stagionale	Q	9,20	kWh/a
Livello di potenza sonora del ventilatore	LWA	59,6	dB(A)
Velocità massima dell'aria	C	1,96	metri/secondo
Norma di misura	IEC 60879:1986+corr.1992		
Referente	Innolving Spa Via Merloni, 9 60131 Ancona		

ETICHETTA DATI:



Questo prodotto è conforme a tutte le direttive europee applicabili.



Leggere attentamente le istruzioni per l'uso



Apparecchio con isolamento elettrico di classe II



INFORMAZIONI AGLI UTENTI ai sensi del Decreto Legislativo N° 49 del 14 Marzo 2014 “Attuazione della Direttiva 2012/19/UE sui rifiuti di apparecchiature elettriche ed elettroniche (RAEE)”. Il simbolo del cassonetto barrato riportato sull'apparecchiatura indica che il prodotto alla fine della propria vita utile deve essere raccolto separatamente dagli altri rifiuti.

L'utente dovrà, pertanto, conferire l'apparecchiatura integra dei componenti essenziali giunta a fine vita agli idonei centri di raccolta differenziata dei rifiuti elettronici ed elettrotecnici, oppure riconsegnarla al rivenditore al momento dell'acquisto di nuova apparecchiatura di tipo equivalente, in ragione di uno a uno, oppure 1 a zero per le apparecchiature aventi lato maggiore inferiore a 25 CM. L'adeguata raccolta differenziata per l'avvio successivo dell'apparecchiatura dimessa al riciclaggio, al trattamento e allo smaltimento ambientale compatibile contribuisce ad evitare possibili effetti negativi sull'ambiente e sulla salute e favorisce il riciclo dei materiali di cui è composta l'apparecchiatura. Lo smaltimento abusivo del prodotto da parte dell'utente comporta l'applicazione delle sanzioni amministrative di cui al D.Lgs n. Decreto Legislativo N° 49 del 14 Marzo 2014.

INSTRUCTION MANUAL

Thank you for purchasing Innoliving Fan box INN-505. Before use, read the instruction manual carefully and keep this manual safe for future references.

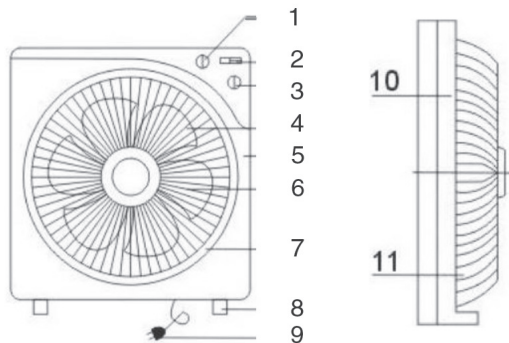
WARNINGS

- This product is not a toy. Keep this product out of reach of children and pets.
- Keep all packing material (plastic bags, cardboard, polystyrene, etc.) out of reach of the children, since they are potential sources of danger and must be disposed of as provided by law.
- Keep this product out of extreme temperatures such as direct sunlight, strong vibrations, excessive moisture, wet, gas, vapor or flammable solvents.
- Do not subject the product to any mechanical stress.
- Handle the product with caution. Shock, blow or fall even at a minimum height may damage it.
- This product can be used by children older than 8 years old and persons with reduced physical, mental or sensory capacity, or lack of experience and knowledge only if under supervision or if they received appropriate instructions regarding the safe use of the equipment and have fully learned the associated risks.
- Children should be supervised to ensure they do not play with the appliance.
- Never touch the product with wet or damp hands.
- Do not use the appliance if it is damaged.
- Electric shock hazard! Do not immerse the appliance in water.
- Do not use the fan near an open window to avoid short circuiting due to dripping or rain water.
- Before removing the protective cages, the fan must be disconnected from the mains. Never operate the fan without protective cages.
- Make sure that there are no parts, such as textiles or hair, that may engage the fan blade.
- Do not leave the product unattended when it is operating.
- Only use the appliance with the secured cage.
- Never cover the product when it is in operation.
- Danger of injury! While the product is in operation, do not insert objects through the protective cage.
- The power outlet must be close to the appliance and must be easily accessible.
- Never disconnect the plug from the power outlet by pulling the cable, always unplug it from the appropriate grips.
- Disconnect the plug from the power outlet when not in use for long periods of time.
- For safety reasons, always disconnect the plug from the socket when it is stormy.
- Make sure the power cord is not crushed, bent, damaged by sharp objects, or exposed to other mechanical stresses.
- If the power cord is damaged, do not touch it. First, disconnect the power socket (eg through the respective resistor) and then carefully disconnect the plug from the socket. Never use the product with the damaged power cord.
- To avoid risk, a damaged power cord should only be replaced by the manufacturer, a workshop authorized by him, or a qualified person.
- Plugs must never be connected or disconnected with wet hands.

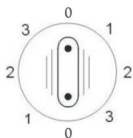
- If the cord or plug is damaged, it must be replaced by the manufacturer or its after sales service or any other person with similar qualifications to prevent any risk.
- In the event of a malfunction of the appliance, turn it off and do not tamper with it. For any repair, contact an authorized service center only.
- Cleaning and maintenance operations shall not be carried out by children without supervision.

PRODUCT DESCRIPTION:

1. SPEED CONTROL
2. OSCILLATION KNOB
3. TIMER SWITCH
4. BLADE
5. FRONT PANEL
6. MOTOR
7. FRONT GUARD
8. FOOT
9. POWER CORD
10. BACK PANEL
11. REAR GUARD

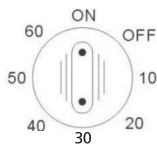


HOW TO USE



1. Speed Control

The speed of the fan is controlled by the control knob (1). According to your needs, position the knob in position 1, 2 or 3. Position 0 The unit is switched off. Position 1 – low speed. Position 2 – Medium Speed Position 3 – Maximum speed



2. Timer

According to your needs, you can turn the timer knob to any of the timer position 10, 20, 30, 40, 50, 60 minutes.

If you don't want to settle the timer, place the knob on position "ON"



3. Oscillation Control

Press the Oscillation switch to the ON position to turn on the oscillation mode.

Press the switch to the OFF position to turn off the oscillation mode.

CLEANING AND MAINTENANCE

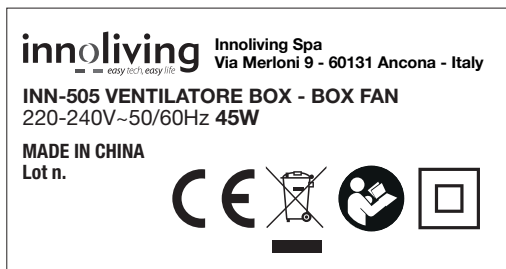
Caution: Disconnect the plug from the mains before proceed with any cleaning or maintenance operation.

- To clean the body only use a soft, slightly moistened cloth. Do not use abrasive or corrosive products.
- Do not immerse any part of the fan in water or other liquids. If it occurs, do not immerse the hand in the liquid, but first remove the plug from the socket. Carefully dry the appliance and check that all electrical parts are dry: in case of doubt contact qualified personnel.
- To allow proper operation of the appliance, the rear grille must be free from obstructions; it is advisable to clean it regularly.
- Periodically check that the cable is not damaged. For replacement, contact the manufacturer or authorized service center.
- In case of long periods of no-operation, store the fan away from dust and moisture; we recommend using the original packaging.

IN CASE OF DAMAGE OR MALFUNCTION PLEASE CONSULT A QUALIFIED PERSON.

Technical specifications:

Description	Symbol	Value	Unit
Max air flow	F	32,5	m3/min
Fan power consumption	P	31,2	W
Operating values	SV	1,04	(m3/min)/W
Electric consumption in stand-by mode	PSB	0,00	W
Seasonal electric consumption	Q	9,20	kWh/a
Noise Level	LWA	59,6	dB(A)
Max air speed	C	1,96	metres/seconds
Measurement norm	IEC 60879:1986+corr.1992		
Manufacturer	Innolving Spa Via Merloni, 9 60131 Ancona		

RATING LABEL:

This product complies with all the applicable EU directives



Read carefully the instruction manual.



Class II insulated electrical appliance



INFORMATION TO USERS according to Legislative Decree No. 49 of March 14, 2014 "2012/19/UE Implementation of the Directive on Waste Electrical and Electronic Equipment (WEEE)" The crossed-out dustbin symbol indicates that the product at the end of its life must be collected separately from other waste.

The user should, therefore, take the equipment with the essential components at the end of its useful life to the separate collection center of electronic and electrical waste, or return it to the retailer when purchasing new equipment of equivalent type, in ratio of one to one, or one to zero for devices with larger side less than 25 CM. The separate collection for the decommissioned equipment for recycling, treatment and environmentally compatible disposal contributes to avoid possible negative effects on the environment and human health and promotes recycling of the materials. Improper disposal of the product by the user entails the application of administrative sanctions according to Legislative Decree No. 49 of 14 March 2014.

innoliving
— *easy tech, easy life*

Innoliving Spa
Via Merloni, 9
60131 Ancona Italy
Tel 199.188.335
www.innoliving.it

MADE IN CHINA



Rev.00_11.2017