

# CALDODESIGN



## **ISTRUZIONI PER INSTALLAZIONE, USO E MANUTENZIONE** **I**

IL PRESENTE PRODOTTO E' ADATTO SOLO A AMBIENTI  
CORRETTAMENTE ISOLATI O AD UN USO OCCASIONALE

## **INSTRUCTIONS FOR INSTALLATION, USE AND MAINTENANCE** **GB**

*THIS PRODUCT IS ONLY SUITABLE FOR WELL INSULATED  
SPACES OR OCCASIONAL USE*

## **INSTRUCTIONS POUR L'INSTALLATION, L'EMPLOI ET L'ENTRETIEN** **F**

CE PRODUIT NE PEUT ÊTRE UTILISÉ QUE DANS DES LOCAUX  
BIEN ISOLÉS OU DE MANIÈRE OCCASIONNELLE

## **INSTALLATIONS, BEDIENUNGS AND WARTUNGSANWEISUNGEN** **D**

*DIESES PRODUKT IST NUR FÜR GUT ISOLIERTE RÄUME ODER FÜR  
DEN GELEGENTLICHEN GEBRAUCH GEEIGNET*

## **INSTRUCCIONES PARA LA INSTALACIÓN, USO Y MANTENIMIENTO** **E**

ESTE PRODUCTO ESTÁ INDICADO ÚNICAMENTE EN LUGARES  
ABRIGADOS O PARA UNA UTILIZACIÓN PUNTUAL

**1 INFORMAZIONI GENERALI**

Desideriamo innanzitutto ringraziarVi per aver deciso di accordare la vostra preferenza ad un apparecchio di nostra produzione.

Documento riservato ai termini di legge con divieto di riproduzione o di trasmissione a terzi senza esplicita autorizzazione della ditta costruttrice. Le macchine possono subire aggiornamenti e quindi presentare particolari diversi da quelli raffigurati, senza per questo costituire pregiudizio per i testi contenuti in questo manuale.

**Leggere attentamente il presente manuale prima di procedere con qualsiasi operazione (installazione, manutenzione, uso) ed attenersi scrupolosamente a quanto descritto nei singoli capitoli.**

Conservare con cura questo libretto per ogni ulteriore consultazione. Dopo aver tolto l'imballaggio assicurarsi dell'integrità dell'apparecchio; gli elementi dell'imballaggio non devono essere lasciati alla portata dei bambini in quanto potenziali fonti di pericolo.

**LA DITTA COSTRUTTRICE NON SI ASSUME RESPONSABILITÀ PER DANNI A PERSONE O COSE DERIVANTI DALLA**

**GENERAL INFORMATION**

*We wish to thank you, first of all, for purchasing an air-conditioner produced by our company.*

*This document is restricted in use to the terms of the law and may not be copied or transferred to third parties without the express authorization of the manufacturer. Our machines are subject to change and some parts may appear different from the ones shown here, without this affecting the text of the manual in any way.*

**Read this manual carefully before performing any operation (installation, maintenance, use) and follow the instructions contained in each chapter.**

Keep the manual carefully for future reference. After removing the packaging, check that the appliance is in perfect condition. The packaging materials must not be left within reach of children as they can be dangerous.

**THE MANUFACTURER IS NOT RESPONSIBLE FOR DAMAGES TO PERSONS OR PROPERTY CAUSED BY FAILURE TO FOLLOW THE**

**INFORMATIONS GENERALES**

Nous souhaitons tout d'abord vous remercier d'avoir accordé votre préférence à l'un de nos appareils.

Document réservé. Reproduction ou transmission à des tiers interdite sans autorisation expresse du fabricant. Les machines peuvent subir des mises à jour et donc présenter des détails différents de ceux représentés, sans pour autant infirmer les textes figurant dans le présent manuel.

**Lire attentivement le présent manuel avant de procéder à quelque opération que ce soit (installation, maintenance, utilisation) et se conformer scrupuleusement aux indications des différents chapitres.**

Conserver avec soin le présent manuel pour toute consultation ultérieure. Après avoir enlevé l'emballage, s'assurer de l'intégrité de l'appareil; les éléments de l'emballage ne doivent pas être laissés à la portée des enfants car ce sont des sources potentielles de danger.

**LE CONSTRUCTEUR DECLINE TOUTE RESPONSABILITÉ TOUCHANT LES DOMMAGES CORPORELS**

**ALLGEMEINE  
INFORMATIONEN**

Wir bedanken uns dafür, dass Sie einem Gerät aus unserer Produktion den Vorzug gegeben haben.

Vertrauliches Dokument in Übereinstimmung mit dem Gesetz. Die Wiedergabe oder Übermittlung an Dritte ohne ausdrückliche Genehmigung des Herstellers ist verboten. Die Geräte können Änderungen erfahren und deshalb andere Bestandteile aufweisen als auf den Abbildungen dargestellt, ohne dass dadurch der Inhalt dieser Anleitung berührt wird.

**Bevor Sie mit einer Tätigkeit beginnen (Installation, Instandhaltung, Gebrauch), lesen Sie aufmerksam das vorliegende Benutzerhandbuch und halten Sie sich strengstens an die in den einzelnen Kapiteln dargelegten Anweisungen.**

Bewahren Sie diese Broschüre zum Nachlesen bei allen späteren Fragen auf. Stellen Sie nach der Entfernung der Verpackung die Unversehrtheit des Geräts sicher. Die Verpackungsbestandteile sind von Kindern fernzuhalten, da sie potentielle Gefahrenquellen darstellen.

**DIE HERSTELLERFIRMA ÜBERNIMMT KEINERLEI VERANTWORTUNG FÜR SCHÄDEN AN PERSONEN ODER GEGENSTÄNDEN AUFGRUND**

**INFORMACIONES  
GENERALES**

*Antes que nada deseamos agradecerles por haber elegido un acondicionador de nuestra producción.*

*Documento reservado según la ley con prohibición de reproducción o transmisión a terceros sin la expresa autorización de la empresa constructora.*

*Las máquinas pueden ser actualizadas y por lo tanto presentar detalles distintos respecto a aquellos representados, sin constituir por ello, perjuicio para los textos contenidos en el presente manual.*

**Leer atentamente el presentemanual antes de realizar cualquier tipo de operación (instalación, mantenimiento, uso) y abstenerse escrupulosamente a todo lo que se encuentra descrito en cada uno de los capítulos.**

Conserven con cuidado este manual para consultas posteriores.

Una vez quitado el embalaje, verifiquen que el aparato esté íntegro, los elementos del embalaje no deben dejarse al alcance de los niños ya que son potenciales fuentes de peligro.

**LA EMPRESA CONSTRUCTORA NO ASUME NINGUNA RESPONSABILIDAD POR DAÑOS EN PERSONAS O COSAS QUE DERIVEN DE LA**

## MANCATA OSSERVANZA DELLE NORME CONTENUTE NEL PRESENTE LIBRETTO.

La ditta costruttrice si riserva il diritto di apportare modifiche in qualsiasi momento ai propri modelli, fermo restando le caratteristiche essenziali descritte nel presente manuale.

Durante il montaggio, e ad ogni operazione di manutenzione, è necessario osservare le precauzioni citate nel presente manuale, e sulle etichette apposte all'interno degli apparecchi, nonché adottare ogni precauzione suggerita dal comune buon senso e dalle Normative di Sicurezza vigenti nel luogo d'installazione.

## INSTRUCTIONS IN THIS MANUAL.

The manufacturer reserves the right to make any changes it deems advisable to its models, although the essential features described in this manual remain the same.

*During installation and maintenance, respect the precautions indicated in the manual, and on the labels applied inside the units, as well as all the precautions suggested by good sense and by the safety regulations in effect in your country.*

## OU MATRIELS DECOULANT DU NON RESPECT DES INDICATIONS DU PRESENT MANUEL.

Le constructeur se réserve le droit d'apporter des modifications à tout moment à ses modèles, sous réserve des caractéristiques essentielles décrites dans le présent manuel.

Pendant le montage, lors de chaque opération de maintenance, il est nécessaire d'observer les précautions citées dans le présent manuel et sur les étiquettes apposées à l'intérieur des appareils, ainsi que d'adopter toutes les précautions suggérées par le bon sens et par les normes de sécurité en vigueur sur le lieu d'installation.

## 2 SIMBOLOGIA

I pittogrammi riportati nel seguente capitolo consentono di fornire rapidamente ed in modo univoco informazioni necessarie alla corretta utilizzazione della macchina in condizioni di sicurezza.

### Pittogrammi redazionali

#### Service

- Contrassegna situazioni nelle quali si deve informare il SERVICE aziendale interno:  
**SERVIZIO ASSISTENZA  
TECNICA CLIENTI.**

#### Indice

- I paragrafi preceduti da questo simbolo contengono informazioni e prescrizioni molto importanti, particolarmente per quanto riguarda la sicurezza.  
Il mancato rispetto può comportare:



## SYMBOLS

*The pictograms in the next chapter provide the necessary information for correct, safe use of the machine in a rapid, unmistakable way.*

### Editorial pictograms

#### Service

- Refers to situations in which you should inform the SERVICE department in the company: **CUSTOMER TECHNICAL SERVICE.**

#### Index

- Paragraphs marked with this symbol contain very important information and recommendations, particularly as regards safety.  
*Failure to comply with them may result in:*  
- danger of injury to the

## SYMBOLES

Les pictogrammes figurant dans le chapitre suivant permettent de fournir rapidement et de façon univoque les informations nécessaires à l'utilisation de la machine dans des conditions de sécurité.

### P i c t o g r a m m e s rédactionnels

#### Service

- Identifie des situations dans lesquelles il faut informer le SERVICE d'entreprise interne: **SERVICE D'ASSISTANCE  
TECHNIQUE CLIENTS.**

#### Index

- Les paragraphes précédés de ce symbole contiennent des informations et des prescriptions très importantes en ce qui concerne la sécurité.  
Le non respect peut entraîner:  
- danger pour la sécurité des opérateurs

**DER NICHTBEACHTUNG DER IN DIESER BROSCHÜRE ENTHALTENEN VORSCHRIFTEN.**

Die Herstellerfirma behält sich das Recht auf jederzeitige Änderungen an ihren Modellen vor. Die in diesem Handbuch beschriebenen **g r u n d l e g e n d e n** Eigenschaften bleiben davon unberührt.

Während der Montage und bei jedem Wartungseingriff ist es notwendig, die in diesem Handbuch und auf den Etiketten im Innern der Geräte angegebenen Vorsichtsmaßnahmen einzuhalten sowie alle nach allgemeiner Erkenntnis naheliegenden sowie aufgrund am Installationsort geltender Bestimmungen **v o r g e g e b e n e n** Schutzvorkehrungen zu treffen.

## **SYMBOLGEBUNG**

Die im folgenden Kapitel **w i e d e r g e g e b e n e n** Piktogramme erlauben die schnelle und eindeutige Lieferung der zur korrekten Bedienung der Maschine unter Sicherheitsbedingungen erforderlichen Informationen.

### **Veranschaulichende Piktogramme Service**

- Kennzeichnet Situationen, in denen der interne KUNDENDIENST der Firma zu benachrichtigen ist: **KUNDENDIENST.**

### **Zeigefinger**

- Die Paragraphen, denen dieses Symbol vorausgeht, enthalten sehr wichtige Informationen und Vorschriften, insbesondere bezüglich der Sicherheit.

Die Nichtbeachtung kann folgende Auswirkungen haben:

**FALTA DE OBSERVACIÓN DE LAS NORMAS CONTENIDAS EN EL PRESENTE MANUAL.**

La empresa constructora se reserva el derecho de aportar modificaciones en cualquier momento en los propios modelos, manteniendo, sin embargo, las características esenciales descritas en el presente manual.

*Durante el montaje, y en cada operación de mantenimiento, es necesario observar las precauciones citadas en el presente manual, y en las etiquetas colocadas en el interior de los equipos, así como adoptar todo tipo de precaución sugerida por el sentido común y por las Normativas de Seguridad vigentes en el lugar de instalación.*

## **SIMBOLOGÍA**

**2**

*Los pictogramas presentes en este capítulo permiten suministrar rápidamente y de manera unívoca informaciones necesarias para la correcta utilización de la máquina en condiciones de seguridad.*

### **Pictogramas informativos**

#### **Servicio**

• Indica situaciones en las cuales se debe informar al **SERVICE** empresarial interno:

**SERVICIO ASISTENCIA TÉCNICA A CLIENTES.**

#### **Índice**

• los párrafos precedidos por este símbolo, contienen informaciones y prescripciones muy importantes, particularmente por lo que respecta a la seguridad.

*La falta de observación de los mismos puede comportar:*



- pericolo per l'incolumità degli operatori
- perdita della garanzia contrattuale
- declinazione di responsabilità da parte della ditta costruttrice.



### Mano alzata

- Contrassegna azioni che non si devono assolutamente fare.

### Pittogrammi relativi alla sicurezza



#### Tensione elettrica pericolosa

- Segnala al personale interessato che l'operazione descritta presenta, se non effettuata nel rispetto delle normative di sicurezza, il rischio di subire uno shock elettrico.



#### Pericolo generico

- Segnala al personale interessato che l'operazione descritta presenta, se non effettuata nel rispetto delle normative di sicurezza, il rischio di subire danni fisici.



#### Pericolo di forte calore

- Segnala al personale interessato che l'operazione descritta presenta, se non effettuata nel rispetto delle normative di sicurezza, il rischio di subire bruciature per contatto con componenti con elevata temperatura.



#### Non coprire

- Segnala al personale interessato che è vietato coprire l'apparecchio per evitarne il surriscaldamento.

### SMALTIMENTO



Questo marchio sta ad indicare che, in base ai regolamenti vigenti nell'Unione Europea, il prodotto non deve essere smaltito assieme ad altri rifiuti domestici. Per evitare i possibili danni all'ambiente e alla salute che potrebbero derivare dallo smaltimento incontrollato dei rifiuti, è necessario

- operators*
- loss of the warranty*
- refusal of liability by the manufacturer.*

### Raised hand

- Refers to actions that absolutely must not be performed.*

### Safety pictograms

#### Danger of high voltage

- Signals to the personnel that the operation described could cause electrocution if not performed according to the safety rules.*

#### Generic danger

- Signals to the personnel that the operation described could cause physical injury if not performed according to the safety rules.*

#### Danger due to heat

- Signals to the personnel that the operation described could cause burns if not performed according to the safety rules.*

#### Do not cover

- Inform all interested personnel that to avoid overheating, it is forbidden to cover the appliance.*

### DISPOSAL

*This marking indicates that this product should not be disposed with other household wastes throughout the EU. To prevent possible harm to the environment or human health from uncontrolled waste disposal, recycle it responsibly to promote the sustainable reuse of material resources. To*

- perte de la garantie contractuelle
- déclaration de la non responsabilité du fabricant.

### Main levée

- Identifie des actions qu'il ne faut absolument pas faire.

### Pictogrammes relatifs à la sécurité

#### Tension électrique dangereuse

- Signale au personnel concerné que l'opération décrite présente, si elle n'est pas effectuée dans le respect des dispositions de sécurité, le risque de subir une électrocution.

#### Danger générique

- Signale au personnel concerné que l'opération décrite présente, si elle n'est pas effectuée dans le respect des dispositions de sécurité, le risque de subir des dommages corporels.

#### Danger de forte chaleur

- Signale au personnel concerné que l'opération décrite présente, si elle n'est pas effectuée dans le respect des dispositions de sécurité, le risque de subir des brûlures par contact avec des composants à température élevée.

#### Ne pas couvrir

- Signale au personnel concerné qu'il est interdit de couvrir l'appareil pour en éviter la surchauffe.

### ELIMINATION

Cette marque indique que, sur la base des règlements en vigueur de l'Union Européenne, le produit ne doit pas être éliminé conjointement à d'autres déchets ménagers. Pour éviter tout dommage pour l'environnement et pour la santé qui pourrait résulter de l'élimination incontrôlée des déchets, il est

- Gefahr für die Unversehrtheit der Bediener
- die vertragliche Garantie verfällt
- die Herstellerfirma lehnt jede Verantwortung ab.

### Erhobene Hand

- Kennzeichnet Handlungen, die absolut verboten sind.

### Sicherheits-Piktogramme

#### Gefährliche elektrische Spannung

- Zeigt dem betroffenen Personal an, dass bei dem beschriebenen Vorgang die Gefahr von elektrischen Schlägen besteht, wenn die Sicherheitsvorschriften nicht eingehalten werden.

#### Allgemeine Gefahr

- Zeigt dem betroffenen Personal an, dass bei dem beschriebenen Vorgang Verletzungsgefahr besteht, wenn die Sicherheitsvorschriften nicht eingehalten werden.

#### Gefahr durch große Hitze

- Zeigt dem betroffenen Personal an, dass bei dem beschriebenen Vorgang bei Berühren von heißen Bestandteilen Verbrennungsgefahr besteht, wenn die Sicherheitsvorschriften nicht eingehalten werden.

#### Nicht abdecken

- Zeigt dem betroffenen Personal an, dass das Abdecken des Geräts verboten ist, um die Überhitzung zu vermeiden.

### ENTSORGUNG

Innerhalb der EU weist dieses Symbol darauf hin, dass dieses Produkt nicht über den Hausmüll entsorgt werden darf. Altgeräte enthalten wertvolle recyclingfähige Materialien, die einer Verwertung zugeführt werden sollten und um der Umwelt bzw. der menschlichen Gesundheit nicht durch

- *peligro para la incolumidad de los operadores*
- *pérdida de la garantía de contrato*
- *declinación de las responsabilidades de la empresa constructora.*

### Mano levantada

- *Indica acciones que no se deben hacer en absoluto.*



### Pictogramas relativos a la seguridad

#### Tensión eléctrica peligrosa

- *Señala al personal interesado que la operación descrita presenta, si no es realizada respetando las normativas de seguridad, el riesgo de sufrir un shock eléctrico.*



#### Peligro genérico

- *Señala al personal interesado que la operación descrita presenta, si no es realizada respetando las normativas de seguridad, el riesgo de sufrir daños físicos.*



#### Peligro de fuerte calor

- *Señala al personal interesado que la operación descrita presenta, si no es realizada respetando las normativas de seguridad, el riesgo de sufrir quemaduras a causa del contacto con componentes a elevada temperatura.*



#### No cubrir

- *Indica al personal interesado que está prohibido cubrir el aparato para evitar su recalentamiento.*



### DESGUACE

*Estamarca indica que, de acuerdo a los reglamentos vigentes en la Unión Europea, el producto no debe ser eliminado junto a otros residuos domésticos. Para evitar los daños al ambiente y a la salud que podrían derivar de la eliminación incontrolada de los residuos, es necesario que estos sean reciclados en forma*



che esso venga riciclato in maniera responsabile così da favorire il riutilizzo sostenibile delle risorse materiali. Per il ritorno del dispositivo usato, si prega di utilizzare gli opportuni sistemi di restituzione e raccolta o di contattare il negoziante presso il quale il prodotto è stato acquistato, al fine di garantire il suo riciclaggio in condizioni di massima sicurezza per l'ambiente.

*return your used device, please use the return and collection systems or contact the retailer where the product was purchased. They can take this product for environmental safe recycling.*

nécessaire qu'il soit recyclé de façon responsable afin de favoriser la réutilisation durable des ressources matérielles. Pour le retour du dispositif utilisé, prière d'utiliser les systèmes prévus à cet effet de restitution et de collecte ou de contacter le revendeur auprès duquel le produit a été acheté, afin d'assurer son recyclage dans des conditions de sécurité maximale pour l'environnement.

### 3 AVVERTENZE



- Prima di collegare l'apparecchio accertarsi che i dati di targa siano rispondenti a quelli della rete di distribuzione elettrica. La targa è situata sul retro.
- **I n s t a l l a r e** l'apparecchio secondo le istruzioni del costruttore. **U n ' e r r a t a** installazione può causare danni a persone, animali o cose, nei confronti dei quali il costruttore non può essere considerato responsabile.
- Usare l'apparecchio sempre e soltanto in posizione verticale.
- Durante l'utilizzo dell'apparecchio svolgere sempre tutto il cavo.

### WARNINGS

- *Before connecting, make sure that the plate data corresponds with the mains electrical supply. The plate can be found on the back.*
- *Install it according to the manufacturer's instructions. An incorrect installation can cause damage to people, animals or property for which the manufacturer accepts no responsibility.*
- *Always and only use it in a vertical position.*
- *Always unreel the cable completely during use.*

### AVERTISSEMENTS

- Avant de brancher l'appareil, s'assurer que les données de la plaque signalétique sont conformes à celles du réseau électrique. La plaque est située à l'arrière.
- Installer l'appareil selon les instructions du constructeur. Une mauvaise installation peut entraîner des dommages aux personnes, animaux et choses, au sujet desquels le constructeur décline toute responsabilité.
- Utiliser l'appareil toujours et uniquement en position verticale.
- Pendant l'utilisation de l'appareil, dérouler toujours le câble.



unkontrollierte Müllbeseitigung zu schaden. Bitte entsorgen Sie Altgeräte deshalb über geeignete Sammelsysteme oder senden Sie das Gerät zur Entsorgung an die Stelle, bei der Sie es gekauft haben. Diese wird dann das Gerät der stofflichen Verwertung zuführen.

**WARNHINWEISE**

- **V o r** dem Anschließen des Geräts muss überprüft werden, ob die Angaben auf dem Typenschild mit den Daten des Stromnetzes übereinstimmen.
- Installieren Sie das Gerät nach den Anweisungen des Herstellers. Eine fehlerhafte Installation kann **Schäden** an Personen, Tieren oder Gegenständen verursachen, für die der Hersteller nicht haftbar gemacht werden kann.
- Das Gerät darf ausschließlich in senkrechter Stellung betrieben werden.
- Wickeln Sie während des Betriebs stets das ganze Kabel ab.

*responsable, con el objetivo de favorecer la reutilización sostenible de los recursos materiales. Para la devolución del dispositivo usado, se ruega utilizar adecuados sistemas de restitución y recogida, o contactar con el comercio en el que el producto ha sido adquirido, para garantizar su reciclaje en condiciones de máxima seguridad para el ambiente.*

**ADVERTENCIAS**

**3**

- *Antes de instalar el aparato, comprobar que la alimentación eléctrica de la red corresponde a la indicada en la tarjeta de características técnicas situada en la parte trasera.*
- *D e s p u é s* instalarlo según la instrucciones del fabricante. Una instalación errónea puede causar **daos** a personas, animales o cosas, de las cuales el fabricante no podrá ser considerado responsable.
- *Utilizarlo siempre y solamente en posición vertical.*
- *D u r a n t e* su utilización, desenrollar siempre todo el cable.



**I**

Se il cavo di alimentazione è danneggiato deve essere sostituito dal costruttore o dal suo servizio di assistenza tecnica o comunque da una persona qualificata similare, in modo da prevenire ogni rischio.



- **I n s t a l l a r l o** garantendo che interruttori e altri comandi non siano raggiungibili da chi sta usando il bagno o la doccia.
- Non usare, se non con particolare cautela, prolunghe.
- Tenere l'apparecchio ad una distanza di almeno 1,5 metri da altri oggetti.
- Non posizionare l'apparecchio vicino a fonti di calore.
- Non attivare in zone in cui vengono utilizzati o stoccati benzina, vernice o altri liquidi infiammabili.
- Non utilizzare l'apparecchio per asciugare abiti.
- Fare attenzione che non entrino oggetti estranei nelle aperture di ventilazione o scarico in quanto vi è il rischio di scosse elettriche, incendio o danni all'apparecchio.
- Questo apparecchio è

**GB**

*If the power cord is damaged, it must be replaced by the manufacturer, his technical service or a similarly qualified person in order to eliminate all possible risks.*

- *Install it in such a way that the switches and other controls cannot be reached by persons using the bath or shower.*
- *Only use extensions with great attention.*
- *Keep all objects at least 1.5 meter from the front, sides and rear of the appliance.*
- *Do not place appliance close to a radiant heat source.*
- *Do not operate in areas where gasoline, paint or other flammable liquids are used or stored.*
- *Do not use the appliance to dry clothes.*
- *Do not insert or allow foreign objects to enter any ventilation or exhaust opening, as this may cause an electric shock, fire or damage to the appliance.*
- *This appliance is intended for household use only and not for commercial or industrial use.*

**F**

Si le câble d'alimentation est endommagé, il doit être remplacé par le constructeur ou par son service d'assistance technique ou, de toute façon, par une personne ayant des qualifications similaires, de façon à prévenir tout risque.

- L'installer en veillant à ce que les interrupteurs et autres commandes ne soient pas accessibles par les personnes utilisant la baignoire ou la douche.
- N'utiliser de rallonges qu'avec des précautions particulières.
- Garder l'appareil à une distance d'au moins 1,5 m des autres objets.
- Ne pas placer l'appareil près de sources de chaleur.
- Ne pas activer dans des endroits où sont utilisés ou stockés de l'essence, des peintures ou autres liquides inflammables.
- Ne pas utiliser l'appareil pour sécher des vêtements.
- Veiller à ce qu'il n'entre pas d'objets étrangers dans les ouvertures de ventilation ou d'évacuation, car il existe un risque d'électrocution, d'incendie ou de détérioration de l'appareil.

Wenn das Stromkabel beschädigt ist, muss dieses zur Vermeidung von Gefahren vom Hersteller oder von dessen Technischem Kundendienst beziehungsweise durch gleichermaßen qualifiziertes Personal ersetzt werden.

- Bei der Installation ist sicherzustellen, dass Schalter und andere Bedienelemente nicht vom Benutzer des Bads oder der Dusche erreichbar sind.
- Verwenden Sie möglichst keine Verlängerungen, und wenn, dann nur mit äußerster Vorsicht.
- Der Abstand zwischen dem Gerät und anderen Gegenständen muss mindestens 1,5 Meter betragen.
- Das Gerät darf nicht in der Nähe von Wärmequellen aufgestellt werden.
- Das Gerät darf nicht in Bereichen betrieben werden, in denen Benzin, Lacke oder andere entflammaren Flüssigkeiten gelagert sind.
- Verwenden Sie das Gerät nicht zum Trocknen von Kleidern.
- Passen Sie auf, dass keine Fremdkörper in die Ausblas- oder Ansaugöffnungen gelangen, da die Gefahr von elektrischen Schlägen, Feuer und Beschädigungen am Gerät

*Para prevenir cualquier riesgo, en caso de deterioro del cable de alimentación, éste debe ser sustituido por el fabricante, por su servicio de asistencia técnica o por una persona cualificada.*



- *Instalarlo con la garantía de que el interruptor y otros mando del aparato, no están al alcance de quien está usando el baño o la ducha.*
- *No usar prolongadores sino es con especial cuidado.*
- *Mantenga el aparato a una distancia de al menos 1,5 metros de otros objetos.*
- *No coloque el aparato cerca de fuentes de calor.*
- *No encienda el aparato en zonas en las que se utiliza o se almacena gasolina, pintura u otros líquidos inflamables.*
- *No utilice el aparato para secar ropa.*
- *Verifique que no entren objetos extraños en las aberturas de ventilación o descarga, ya que existe riesgo de descargas eléctricas, incendio y daños al*



- concepito per un utilizzo domestico, non di tipo commerciale o industriale.
- Utilizzare l'apparecchio solamente nel rispetto delle istruzioni fornite nel presente manuale. Il costruttore sconsiglia qualsiasi altro tipo di utilizzo in quanto potrebbe provocare scosse elettriche, incendi o lesioni personali.
  - La causa più comune di surriscaldamento è il deposito di polvere o lanugine nell'apparecchio. Rimuovere regolarmente questi accumuli scollegando l'apparecchiatura dalla presa di corrente ed aspirando dai fori di ventilazione e le griglie.
  - Non utilizzare detergenti abrasivi sull'apparecchio. Pulire con un panno umido (non bagnato) risciacquato in acqua insaponata calda. Scollegare sempre la spina dall'alimentazione elettrica prima di effettuare la pulizia.
  - Non collegare l'apparecchio all'alimentazione elettrica fintanto che non è completamente assemblato e regolato.
  - Spegnerne ed utilizzare le maniglie dove previste per effettuare gli spostamenti.
  - Non scollegare la spina dalla presa di corrente prima di aver spento l'apparecchio.
  - Evitare che il cavo tocchi le superfici calde durante il funzionamento.
  - Non svolgere il cavo sotto a tappeti, coperte o guide. Sistemare il cavo in zone non di passaggio in modo da evitare inciampi.
  - Non arrotolare, attorcigliare

- *Use this appliance only as described in this manual. Any other use is not recommended by the manufacturer and may cause fire, electric shock or injury.*
- *The most common cause of overheating is deposits of dust or fluff in the appliance. Ensure these deposits are removed regularly by unplugging the appliance and vacuum cleaning air vents and grilles.*
- *Do not use abrasive cleaning products on this appliance. Clean with a damp cloth (not wet) rinsed in hot soapy water only. Always remove plug from the mains supply before cleaning.*
- *Do not connect the appliance to the mains voltage until completely assembled and adjusted.*
- *Switch off and use handles where provided when moving.*
- *Do not remove plug from power socket until the appliance has been switched off.*
- *Do not allow cord to come in contact with heated surfaces during operation.*
- *Do not run cord under carpeting, throw rugs or runners etc. Arrange cord away from traffic areas so that it will not be tripped over.*
- *Do not twist, kink or wrap the cord around the appliance, as this may cause the insulation to weaken and split.*
- *Do not store appliance while it is still hot.*
- *Do not use this*

- Cet appareil est conçu pour un usage domestique, et non pas de type commercial ou industriel.
- Utiliser l'appareil uniquement dans le respect des instructions fournies dans le présent manuel. Le constructeur déconseille toute autre utilisation car cela pourrait provoquer électrocutions, incendies ou dommages corporels.
- La cause la plus commune de surchauffe est le dépôt de poussière dans l'appareil. Enlever régulièrement ces accumulations en débranchant l'appareil du secteur et en aspirant au niveau des orifices de ventilation et des grilles.
- Ne pas utiliser de détergents abrasifs sur l'appareil. Nettoyer au moyen d'un chiffon humide (ou mouillé) rincé dans de l'eau savonneuse chaude. Débrancher toujours l'appareil avant de procéder au nettoyage.
- Ne pas brancher l'appareil au secteur tant qu'il n'est pas complètement assemblé et réglé.
- Eteindre et utiliser les poignées où elles sont prévues pour effectuer les déplacements.
- Ne pas débrancher l'appareil du secteur avant d'avoir éteint l'appareil.
- Eviter que le câble touche les surfaces chaudes pendant le fonctionnement.
- Ne pas dérouler le câble sous des tapis, couvertures et carpettes. Placer le câble dans des zones sans passage de façon à éviter des trébuchements.
- Ne pas enrrouler ou

besteht.

- Dieses Gerät ist für den Hausgebrauch und nicht für gewerblichen oder industriellen Gebrauch ausgelegt.
- Verwenden Sie das Gerät nur unter Befolgung der Anweisungen in dieser Betriebsanleitung. Der Hersteller rät von jedem anderen Gebrauch ab, da dies elektrische Schläge, Feuer oder Verletzungen verursachen könnte.
- Die häufigsten Ursachen für Überhitzung sind Staub- und Flammablagerungen im Gerät. Diese Verschmutzungen müssen regelmäßig mit einem Staubsauger aus den Lüftungsöffnungen und Gittern abgesaugt werden, dazu den Netzstecker des Geräts ziehen.
- Das Gerät nicht mit kratzenden Reinigungsmitteln reinigen. Dazu verwenden Sie einen mit einer warmen Reinigungslösung befeuchteten (nicht nassen) Lappen. Bei Reinigungsarbeiten immer den Netzstecker ziehen.
- Das Gerät darf nicht an das Stromnetz angeschlossen werden, bevor es vollständig zusammengebaut und eingestellt ist.
- Zum Verstellen des Geräts schalten Sie dieses aus und ergreifen Sie es an den Griffen, wo vorgesehen.
- Den Netzstecker nie ziehen, bevor das Gerät ausgeschaltet ist.
- Das Kabel darf warme Oberflächen während des Betriebs nicht berühren.
- Das Kabel darf nicht unter Teppichen, Decken oder Führungen abgewickelt werden. Beachten Sie, dass niemand über das ausgelegte Kabel stolpern kann
- Das Kabel darf nicht aufgerollt, aufgewickelt oder um das Gerät herum gewickelt werden, da dies

**aparato.**

- *Este aparato ha sido diseñado para un uso doméstico, no comercial ni industrial.*
- *Utilice el aparato solamente en observancia de las instrucciones contenidas en el presente manual. El fabricante desaconseja cualquier otro uso, ya que podría provocar descargas eléctricas, incendio o lesiones personales.*
- *La causa más común de recalentamiento es el depósito de polvo o pelusas en el aparato. Elimine periódicamente estas acumulaciones desconectando el aparato de la toma de corriente y aspirando los orificios de ventilación y las rejillas.*
- *No utilice detergentes abrasivos para limpiar el aparato. Límpielo con un paño humedecido (no mojado) en agua jabonosa caliente. Desconecte siempre la clavija de la alimentación eléctrica antes de la limpieza.*
- *No conecte el aparato a la alimentación eléctrica hasta que no esté completamente ensamblado y regulado.*
- *Apague el aparato y utilice las manijas previstas para su desplazamiento.*
- *No desconecte la clavija de la toma de corriente antes de haber apagado el aparato.*
- *Evite que el cable toque superficies calientes durante el funcionamiento.*
- *No extienda el cable debajo de alfombras, mandas o guías. No coloque el cable en zonas de paso para evitar tropiezos.*
- *No arrolle el cable ni lo envuelva alrededor*

- o avvolgere il cavo attorno all'apparecchio perché potrebbe indebolire e rompere l'isolamento.
- Non riporre l'apparecchio fintanto che è ancora caldo.
  - Non utilizzare l'apparecchio all'esterno o su superfici bagnate. Evitare il versamento di liquidi sull'apparecchio.
  - Non utilizzare l'apparecchio in abbinamento a programmatori, timer o altri dispositivi che ne provocano l'accensione automatica per evitare rischi di incendio nel caso in cui l'apparecchio sia coperto o posizionato in modo non corretto.
  - L'apparecchio è concepito per un utilizzo al suolo. Non installare a soffitto, né alle pareti
  - Non azionare l'apparecchio in prossimità di tende, in quanto il materiale potrebbe essere risucchiato nelle prese d'aria.

- appliance outdoors, or on wet surfaces. Avoid spilling liquid on the appliance.*
- *Do not use this heater with programmer, timer or any other device that switches the heater on automatically since a fire risk exists if the heater is covered or positioned incorrectly.*
  - *This heater is intended for floor use only. Do not mount on ceiling or walls.*
  - *Do not operate the heater near curtains, as the material could be sucked into the air vents.*
  - *It is forbidden to dispose of or leave in the reach of children the packaging materials which could become a source of danger.*
  - *It is forbidden for the appliance to be used by children or unassisted disabled persons.*
  - *The appliance may be used by children over 8 years of age and by persons with reduced physical, sensorial or mental capacities, or without the required experience or knowledge, provided they are supervised or have been instructed*

- entortiller le câble autour de l'appareil car cela pourrait affaiblir ou détériorer l'isolation.
- Ne pas ranger l'appareil tant qu'il est encore chaud.
  - Ne pas utiliser l'appareil à l'extérieur ou sur des surfaces mouillées. Eviter de renverser des liquides sur l'appareil.
  - Ne pas utiliser l'appareil avec des programmeurs, temporisateurs ou autres dispositifs qui peuvent provoquer l'allumage automatique pour éviter tout risque d'incendie si l'appareil est couvert ou placé de façon incorrecte.
  - L'appareil est conçu pour une utilisation au sol. Ne pas installer au plafond ni sur les murs.
  - Ne pas actionner l'appareil à proximité de rideaux car ils pourraient être aspirés par les prises d'air.
  - Il est défendu de jeter dans la nature ou de laisser à la portée des enfants le matériau d'emballage car il peut être une source potentielle de danger.
  - Tenir les enfants de moins de 3 ans loin

- die Isolation schwächen und beschädigen könnte.
- Stellen Sie das Gerät nicht weg, solange es noch warm ist.
  - Betreiben Sie das Gerät nicht im Freien oder auf nassen Flächen. Vermeiden Sie, dass Flüssigkeiten auf das Gerät gelangen.
  - Schließen Sie das Gerät nicht an Programmier Vorrichtungen, Timer oder andere Vorrichtungen an, die dieses automatisch einschalten. Es besteht Feuergefahr, falls es abgedeckt oder nicht richtig positioniert sein sollte.
  - Das Gerät ist zum Aufstellen auf den Boden ausgelegt. Es darf nicht an Wände oder Decken installiert werden.
  - Betreiben Sie das Gerät nicht in der Nähe von Vorhängen, da diese in die Ansaugöffnungen gelangen könnten.
  - Es ist verboten, das Verpackungsmaterial für Kinder zugänglich zu verlassen, da dieses eine mögliche Gefahrenquelle darstellt.
  - Die Benutzung des Geräts durch Kinder

- del aparato, ya que esto podría debilitar y romper el aislamiento.*
- *No guarde el aparato cuando aún está caliente.*
  - *No utilice el aparato al aire libre ni sobre superficies mojadas. Evite el derrame de líquidos sobre el aparato.*
  - *No utilice el aparato con programadores, temporizadores u otros dispositivos de encendido automático, para evitar riesgos de incendio en el caso de que el aparato esté cubierto o colocado en modo incorrecto.*
  - *El aparato está diseñado para ser utilizado en el suelo. No lo instale en el techo ni en la pared.*
  - *No utilice el aparato cerca de cortinas, ya que éstas podrían ser aspiradas por las tomas de aire.*
  - *Está prohibido arrojar o dejar al alcance de los niños el material de embalaje, ya que puede constituir una fuente de peligro.*
  - *Está prohibido el uso del aparato por parte de niños o personas inhábiles sin*

- È vietato disperdere e lasciare alla portata di bambini il materiale dell'imballo in quanto può essere potenziale fonte di pericolo.
- È vietato l'uso dell'apparecchio ai bambini e alle persone inabili non assistite.
- L'apparecchio può essere utilizzato da bambini di età non inferiore a 8 anni e da persone con ridotte capacità fisiche, sensoriali o mentali, o prive di esperienza o della necessaria conoscenza, purché sotto sorveglianza oppure dopo che le stesse abbiano ricevuto istruzioni relative all'uso sicuro dell'apparecchio e alla comprensione dei pericoli ad esso inerenti.
- I bambini non devono giocare con l'apparecchio.  
La pulizia e la manutenzione destinata ad essere effettuata dall'utilizzatore non deve essere effettuata da bambini senza sorveglianza.
- Si raccomanda di non usare la stufetta nelle immediate vicinanze della vasca da bagno, della doccia o di una piscina.
- In presenza di bambini, vigilare con

- in the safe use of the appliance and understand the hazards involved.*
- *Children must not play with equipment.*  
*Children must not be allowed to clean the appliance or perform user maintenance without proper supervision.*
  - *Do not use this heater in the immediate surroundings of a bath, a shower or a swimming pool.*
  - *Children should be supervised to ensure that they do not play with the appliance.*

- de l'appareil, sauf s'ils font l'objet d'une surveillance continue.
- L'utilisation de l'appareil par des enfants et des personnes handicapées non assistées est interdite.
  - L'appareil peut être utilisé par des enfants d'au moins 8 ans et par des personnes ayant des capacités physiques, sensorielles ou mentales réduites, ou dépourvues de l'expérience ou des connaissances nécessaires, à condition que ce soit sous surveillance ou qu'elles aient reçu des instructions relatives à l'utilisation sûre de l'appareil et à la compréhension des dangers qui y ont liés.
  - Les enfants ne doivent pas jouer avec l'appareil.  
Le nettoyage et la maintenance destinés à être effectués par l'utilisateur ne doivent pas être effectués par des enfants sans surveillance.
  - Il est conseillé de ne pas utiliser le poêle à proximité immédiate d'une baignoire, d'une douche ou d'une piscine
  - En présence d'enfants,



und ungeeignete, nicht unterstützte Personen ist verboten.

- Kindern ab 8 Jahren sowie Personen mit körperlichen, sensorischen oder mentalen Beeinträchtigung beziehungsweise Personen ohne entsprechende Erfahrung oder Kenntnisse darf die Benutzung des Geräts erlaubt werden unter der Bedingung, dass die Kinder sowie die genannten Personen beaufsichtigt beziehungsweise in die für die Verwendung des Geräts geltenden Sicherheitsvorkehrungen eingewiesen wurden und die mit dem Gerät verbundenen Gefahren verstanden haben.

- Kinder dürfen nicht mit dem Gerät spielen.

Die dem Benutzer obliegenden Reinigungs- und Pflegearbeiten dürfen nicht von unbeaufsichtigten Kindern durchgeführt werden.

- Die Verwendung des Heizgerätes in der Nähe von Badewannen, Duschen oder Schwimmbädern ist strengstens verboten.

- Kindern ist das Spielen mit dem

asistencia.

- *El aparato puede ser utilizado por niños mayores de 8 años y por personas con capacidades físicas, sensoriales o mentales reducidas, o carentes de la experiencia y conocimiento necesarios, siempre que lo hagan bajo vigilancia o después de haber recibido instrucciones sobre el uso seguro del aparato y sobre los peligros inherentes al mismo.*

- *Los niños no deben jugar con el aparato.*

*Las operaciones de limpieza y mantenimiento a cargo del usuario no deben ser realizadas por niños sin vigilancia.*

- *Se recomienda no utilizar la estufa muy cerca de la bañera, de la ducha o de la piscina.*

- *Los niños deben ser vigilados atentamente para verificar que no jueguen con el aparato.*

attenzione onde accertare che non giochino con l'apparecchio.



**ATTENZIONE** – Alcune parti del prodotto potrebbero accumulare molto calore, con il conseguente rischio di ustioni. E' quindi necessario prestare molta attenzione, soprattutto in presenza di bambini e di persone vulnerabili.



**ATTENZIONE:** Onde evitare il surriscaldamento, non coprire l'apparecchio.



Dopo aver tolto l'imballaggio assicurarsi che l'apparecchio si presenti integro senza visibili danneggiamenti che potrebbero essere stati causati dal trasporto. In caso di dubbio non utilizzare l'apparecchio e rivolgersi ai Centri di Assistenza Tecnica autorizzati. Disinserire sempre il prodotto dall'alimentazione se lasciato incustodito.

**Per un corretto uso del termoventilatore NON SI DEVE:**

- Collocarlo immediatamente sotto una presa di corrente fissa.
- Tirare il cavo di alimentazione o l'apparecchio stesso per staccare la spina dalla presa di corrente.

**CAUTION** — *Some parts of this product can become very hot and cause burns. Particular attention has to be given where children and vulnerable people are present.*

**WARNING:** *in order to avoid overheating, do not cover the heater.*

*After removing the packing, make sure that the appliance is complete, without visible damage that could have been caused during transport. In case of doubt, do not use the appliance and contact the authorised Technical Assistance centres.*

*When left unattended, always disconnect from the power supply.*

**For correct use of the thermo fan NEVER:**

- Place it immediately underneath a mains wall socket.
- Pull the power cable or the appliance itself to remove the plug from the mains socket.
- Leave it exposed to atmospheric agents

veiller à ce qu'ils ne jouent pas avec l'appareil.

**ATTENTION** – Certaines parties de l'appareil pourraient chauffer beaucoup et être donc cause de brûlures. Faire particulièrement attention en cas de présence d'enfants et de personnes vulnérables.

**ATTENTION :** Pour éviter la surchauffe, ne pas couvrir l'appareil.

Après avoir enlevé l'emballage, s'assurer que l'appareil est en bon état sans détériorations visibles pouvant avoir été causées par le transport. En cas de doute, ne pas utiliser l'appareil et s'adresser aux centres d'assistance technique agréés.

Débrancher toujours l'appareil du secteur quand il est laissé sans surveillance.

**Pour une utilisation correcte du ventilateur IL NE FAUT PAS:**

- Le placer immédiatement sous une prise de courant fixe.
- Tirer le câble d'alimentation ou l'appareil pour débrancher la fiche de la prise de courant.
- Le laisser exposé à des

Gerät unbedingt zu untersagen.

**ACHTUNG – Einige Teile des Geräts können sehr heiß werden und somit Verbrennungen verursachen. Achten Sie ganz besonders auf anwesende Kinder und schwächere Personen im Allgemeinen.**

**ACHTUNG: Bedecken Sie das Gerät nicht, um Überhitzung zu vermeiden.**

Nach dem Auspacken kontrollieren Sie, ob das Gerät in einwandfreiem Zustand und ohne sichtbare Beschädigungen durch den Transport ist. Im Zweifelsfalle benutzen Sie das Gerät nicht und wenden sich an ein autorisiertes Kundendienstcenter. Ziehen Sie immer den Netzstecker, wenn das Gerät unbeaufsichtigt bleibt

**Für einen korrekten Betrieb des Thermoventilators GELTEN FOLGENDE VERBOTE:**

- Nicht unmittelbar unter einer festen Steckdose aufstellen.
- Ziehen Sie nicht am Stromkabel oder am Gerät selbst, um den Stecker aus der Steckdose zu ziehen.

**ATENCIÓN – Algunas partes del aparato pueden calentarse mucho y provocar quemaduras. Preste particular atención en presencia de niños y personas vulnerables.**



**ATENCIÓN: para evitar recalentamientos, no cubra el aparato.**



*Después de quitar el embalaje, verifique que el aparato se presente íntegro, sin daños visibles que puedan haberse producido durante el transporte. En caso de dudas, no utilice el aparato y diríjase a los Centros de Asistencia Técnica autorizados.*



*Desconecte siempre el producto de la alimentación cuando se deja sin vigilancia.*

**Para un correcto uso del termoventilador NO SE DEBE:**

- Colocar lo inmediatamente debajo de una toma de corriente fija.
- Tirar del cable de alimentación o del aparato para desenchufarlo.
- Permitir su utilización

**I**

- Lasciarlo esposto ad agenti atmosferici (pioggia, sole, ecc.).
- Lasciarlo inutilmente inserito.
- Toccarlo con mani bagnate o umide.

**GB**

- (rain, sun, etc.).
- *Leave it plugged in when not in use.*
  - *Touch it with wet or damp hands.*

**F**

- agents atmosphériques (pluie, soleil etc.).
- Le laisser inutilement branché.
  - Le toucher avec les mains mouillées ou humides.

**4 ISTRUZIONI PER L'USO****PANNELLO COMANDI**

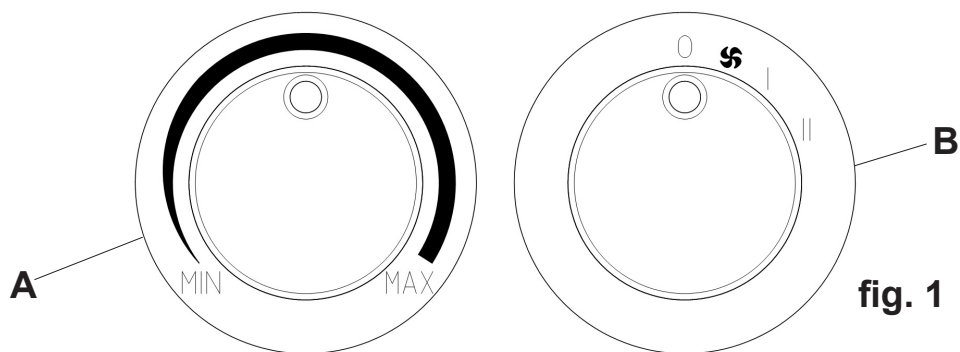
- A Manopola selezione temperatura
- B Manopola selezione potenza

**INSTRUCTIONS FOR USING****CONTROL PANEL**

- A *Temperature selection knob*
- B *Power selection knob*

**MODE D'EMPLOI****PANNEAU DE COMMANDE**

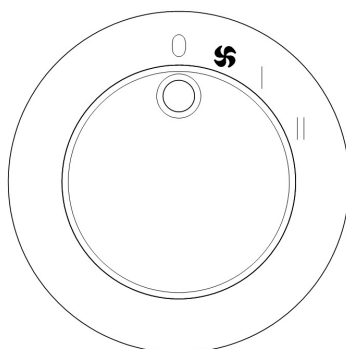
- A Molette de sélection température
- B Molette de sélection puissance

**fig. 1**

- Togliere l'apparecchio dal cartone e svolgere il cavo per tutta la sua estensione.
- Posizionare l'apparecchio su una superficie solida e piana, in posizione verticale stabile.
- Assicurarsi che il riferimento "I" della manopola "B" (fig. 1) sia allineato al simbolo "o" presente sul pannello comandi (fig. 2).

- *Remove heater from its carton and unwind the cord to its full length.*
- *Place heater on a firm level surface, in a stable upright position.*
- *Ensure that the reference mark "I" on knob "B" (fig. 1) is aligned with the "o" symbol on the control panel (fig. 2).*

- Enlever l'appareil du carton et dérouler le câble de toute sa longueur.
- Placer l'appareil sur une surface solide, en position verticale stable.
- S'assurer que la référence "I" de la molette "B" (fig. 1) est alignée sur le symbole "o" présent sur le pupitre de commande (fig. 2).

**fig. 2**

- Setzen Sie das Gerät keinen Witterungseinflüssen (Sonne, Regen usw.) aus.
- Das Gerät darf nicht nutzlos eingeschaltet gelassen werden.
- Das Gerät darf nicht mit nassen oder feuchten Händen berührt werden.

**BETRIEBSANLEITUNG**

**BEDIENKONSOLE**

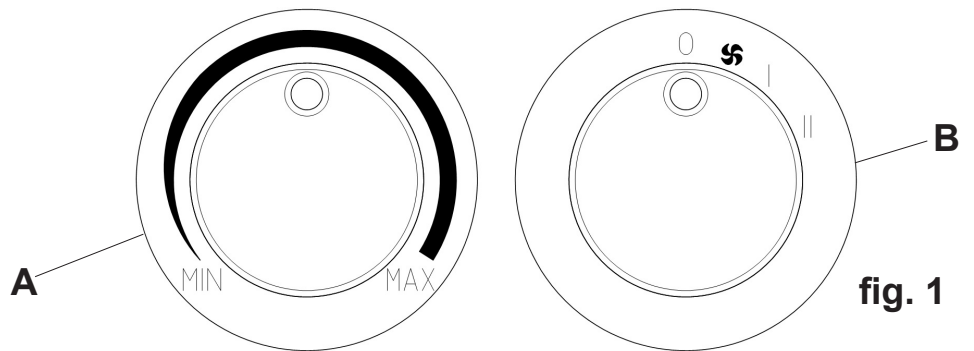
- A Temperaturwahlknopf
- B Leistungwahlknopf

- a niños o personas incapacitadas, sin la debida vigilancia.*
- Tocarlo con las manos mojadas o húmedas.*

**INSTRUCCIONES PARA EL USO 4**

**PANEL DE MANDOS**

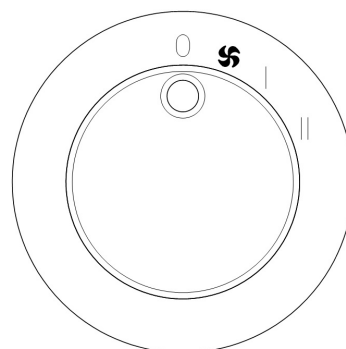
- A *Manija de selección de temperatura*
- B *Manija de selección de potencia*



**fig. 1**

- Packen Sie das Gerät aus dem Karton aus und wickeln Sie das Kabel vollständig ab.
- Stellen Sie das Gerät auf eine feste und flache Fläche in stabiler Position ab.
- Stellen Sie sicher, dass der Bezug "I" des Drehknopfes "B" (Abb. 1) mit dem Symbol "o" auf der Bedienkonsole (Abb. 2).

- *Extraiga el aparato de la caja y desenrole el cable en toda su extensión.*
- *Coloque el aparato sobre una superficie sólida y plana, en posición vertical estable.*
- *Verifique que la referencia "I" de la manija "B" (fig. 1) esté alineada con el símbolo "o", presente en el panel de mandos (fig. 2).*



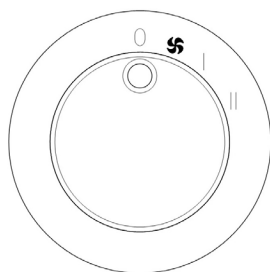
**fig. 2**

**I**

Collegare il cavo ad una presa di alimentazione.

## SELEZIONE FUNZIONI

- Per attivare la funzione VENTILAZIONE, ruotare la manopola "B" in modo che il riferimento "I" (fig. 1) sia allineato al simbolo "VENTOLA" presente sul pannello comandi (fig. 3).
- Per attivare la funzione POTENZA MINIMA, ruotare la manopola "B" (fig. 1) in modo che il riferimento "I" sia allineato al simbolo "I" presente sul pannello comandi (fig. 4).



**fig. 3**

- Per attivare la funzione POTENZA MASSIMA, ruotare la manopola "B" (fig. 1) in modo che il riferimento "I" sia allineato al simbolo "II" presente sul pannello comandi (fig. 5).

## IMPOSTAZIONE TERMOSTATO

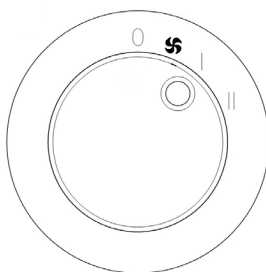
- Per settare la temperatura ambiente ad un dato valore (termostatazione) posizionare il rif. "A" (fig. 1) all'interno della scala graduata (fig. 6).  
Se la Temperatura ambiente è uguale o superiore alla temperatura impostata l'apparecchio si arresta. Se la temperatura ambiente è inferiore alla temperatura impostata l'apparecchio funzionerà alla potenza selezionata.

**GB**

- Plug the cord into a power outlet.

## SELECTING FUNCTIONS

- To activate VENTILATION function, turn knob "B" so that reference mark "I" (fig. 1) is aligned with the "FAN" symbol on the control panel (fig. 3).
- To activate MINIMUM POWER function, turn knob "B" (fig. 1) so that reference mark "I" is aligned with the "I" symbol on the control panel (fig. 4).



**fig. 4**

- To activate MAXIMUM POWER function, turn knob "B" (fig. 1) so that reference mark "I" is aligned with the "II" symbol on the control panel (fig. 5).

## SETTING THERMOSTAT

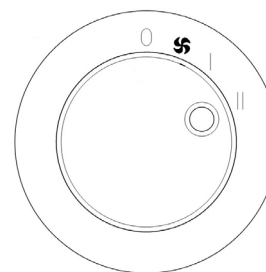
- To set the ambient temperature to a given value (thermostat), position ref. "A" (fig. 1) inside graduated scale (fig. 6).  
If the room temperature is equal to or higher than the set temperature, the appliance stops. If the ambient temperature is below the set temperature, the appliance will operate at the selected power level.

**F**

- Brancher le câble à une prise d'alimentation.

## SELECTION DES FONCTIONS

- Pour activer la fonction VENTILATION, tourner la molette "B" de telle sorte que la référence "I" (fig. 1) soit alignée sur le symbole "VENTILATEUR" présent sur le pupitre de commande (fig. 3).
- Pour activer la fonction PUISSANCE MINIMALE, tourner la molette "B" (fig. 1) de telle sorte que la référence "I" soit alignée sur le symbole "I" présent sur le pupitre de commande (fig. 4).



**fig. 5**

- Pour activer la fonction PUISSANCE MAXIMALE, tourner la molette "B" (fig. 1) de telle sorte que la référence "I" soit alignée sur le symbole "II" présent sur le pupitre de commande (fig. 5).

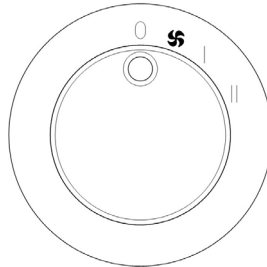
## REGLAGE THERMOSTAT

- Pour régler la température ambiante sur une valeur donnée (thermostat) amener la réf. "A" (fig. 1) à l'intérieur de l'échelle graduée (fig. 6).  
Si la Température ambiante est égale ou supérieure à la température paramétrée, l'appareil s'arrête. Si la température ambiante est inférieure à la température paramétrée, l'appareil fonctionne sur la puissance sélectionnée.

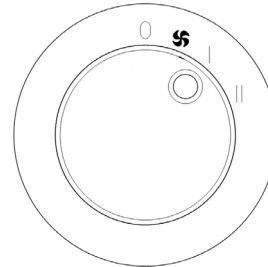
- Stecken Sie das Kabel in einen Netzstecker ein.

### FUNKTIONENWAHL

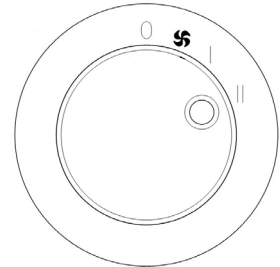
- Zur Aktivierung der Funktion BELÜFTUNG drehen Sie den Knopf "B" so, dass der Bezug "I" (Abb. 1) mit dem Symbol "VENTILATOR" auf der Bedienkonsole zentriert ist (Abb. 3).
- Zur Aktivierung der Funktion MINDESTLEISTUNG drehen Sie den Knopf "B" (Abb. 1) so, dass der Bezug "I" mit dem Symbol "I" auf der Bedienkonsole (Abb. 4) zentriert ist.



**fig. 3**



**fig. 4**



**fig. 5**

- Zur Aktivierung der Funktion HÖCHSTLEISTUNG drehen Sie den Knopf "B" (Abb. 1) so, dass der Bezug "I" mit dem Symbol "II" auf der Bedienkonsole (Abb. 5) zentriert ist.

### THERMOSTATEINSTELLUNG

- Zur Einstellung der Umgebungstemperatur auf einen bestimmten Wert (Thermostateinstellung) positionieren Sie den Bezug "A" (Abb.1) innerhalb der Gradskala (Abb. 6). Wenn die Raumtemperatur gleich oder höher als der Einstellwert ist, stoppt das Gerät. Wenn die Umgebungstemperatur unter der Einstelltemperatur liegt, arbeitet das Gerät bei der eingestellten Leistung.

- Conecte el cable a una toma de alimentación.

### SELECCIÓN DE LAS FUNCIONES

- Para activar la función VENTILACIÓN, gire la manija de tal forma que la referencia "I" (fig. 1) quede alineada con el símbolo del ventilador, presente en el panel de mandos (fig. 3).
- Para activar la función POTENCIA MÍNIMA, gire la manija "B" (fig. 1) de tal forma que la referencia "I" quede alineada con el símbolo "I", presente en el panel de mandos (fig. 4).

- Para activar la función POTENCIA MÁXIMA, gire la manija "B" (fig. 1) de tal forma que la referencia "I" quede alineada con el símbolo "II", presente en el panel de mandos (fig. 5).

### REGULACIÓN DEL TERMOSTATO

- Para regular la temperatura ambiente a un valor determinado (termostatación), ponga la referencia "A" (fig.1) dentro de la escala graduada (fig. 6). Si la temperatura ambiente es igual o superior a la temperatura regulada, el aparato se detiene. Si la temperatura ambiente es inferior a la temperatura regulada, el aparato funcionará a la potencia seleccionada.



fig. 6



fig. 7

- Per attivare la funzione ANTIGELO, ruotare la manopola "A" (fig. 1) (fig. 7) e selezionare la potenza di riscaldamento ruotando la manopola "B".

- To activate FROST-PROTECTION function, turn knob "A" (fig. 1) (fig. 7) and select the heating power by turning knob "B".

- Pour activer la fonction ANTIGEL, tourner la molette "A" (fig. 1) (fig. 7) et sélectionner la puissance de chauffage en tournant la molette "B".

## 5 DISPOSITIVO DI SICUREZZA PER IL SURRISCALDAMENTO

L'apparecchio è dotato di un dispositivo di sicurezza che spegne l'apparecchiatura in caso di surriscaldamento.

Se l'apparecchio smette di funzionare, spegnere l'apparecchio e verificare se l'ingresso o l'uscita dell'aria sono bloccati.

Attendere almeno 5 minuti affinché il sistema di protezione si resettì prima di riavviare l'apparecchio. Se l'apparecchio non funziona o il dispositivo di sicurezza lo spegne nuovamente, portare l'apparecchio al più vicino centro assistenza per una verifica o riparazione.

## SAFETY DEVICE IN CASE OF OVERHEATING

*Your heater is fitted with a safety device the switches off the heater in the event of overheating.*

*Should the heater stop working, turn the heater off and inspect for blockage of air inlet or outlet.*

*Wait at least 5 minutes for the protection system to reset before attempting to restart the heater. If the heater fails to operate or the safety device switches the heater off again, return heater to your nearest service center for examination or repair.*

## DISPOSITIF DE SECURITE CONTRE LA SURCHAUFFE

L'appareil est doté d'un dispositif de sécurité qui éteint l'appareil en cas de surchauffe.

Si l'appareil cesse de fonctionner, éteindre l'appareil et s'assurer que l'entrée ou la sortie de l'air ne sont pas obstrués.

Attendre au moins 5 minutes que le système de protection se réarme avant de redémarrer l'appareil. Si l'appareil ne fonctionne pas ou que le dispositif de sécurité l'éteint de nouveau, apporter l'appareil au centre d'assistance le plus proche pour un contrôle ou pour une réparation.



**D**



**fig. 6**

- Zur Aktivierung der Funktion FROSTSCHUTZ drehen Sie den Knopf "A" (Abb. 1) (Abb. 7) und wählen die Heizleistung durch Drehen des Knopfes "B".

**E**



**fig. 7**

- Para activar la función ANTICONGELACIÓN, gire la manija "A" (fig. 1) (fig. 7) y seleccione la potencia de calentamiento con la manija "B".

#### **SICHERHEITSVORRICHTUNG GEGEN ÜBERHITZUNG**

Das Gerät ist mit einer Sicherung ausgerüstet, die dieses bei Überhitzung ausschaltet.

Wenn das Gerät seinen Betrieb unterbricht, schalten Sie es aus und prüfen Sie, ob die Ansaug- und Ausblasöffnungen verstopft sind.

Warten Sie mindestens 5 Minuten, bis sich das System zurückgestellt hat, bevor Sie das Gerät wieder einschalten. Wenn das Gerät nicht funktioniert, oder die Sicherung gleich wieder abschaltet, bringen Sie das Gerät zu Ihrem Kundendienstcenter für eine Kontrolle oder Instandstellung.

#### **DISPOSITIVO DE SEGURIDAD 5 PARA EL RECALENTAMIENTO**

*El aparato está dotado de un dispositivo de seguridad que lo apaga en caso de recalentamiento.*

*Si el aparato deja de funcionar, apáguelo y verifique que la entrada y la salida de aire no estén obstruidas.*

*Espere al menos 5 minutos para que el sistema de protección se desactive antes de reencender el aparato.*

*Si el aparato no funciona o el dispositivo de seguridad lo apaga nuevamente, llévelo al centro asistencia más cercano para su revisión y reparación.*

- Regolate l'apparecchio nella modalità stand-By "o", e lasciare raffreddare l'apparecchio.
- Togliere la spina dalla presa di corrente.
- Pulite la parte esterna dell'apparecchio con un panno umido facendo attenzione a non farvi penetrare acqua.
- Non immergete nell'acqua l'apparecchio.
- Pulite regolarmente le aperture di entrata e di uscita dell'aria con un aspirapolvere (circa due volte all'anno).
- Verificare che l'apparecchio sia asciutto prima di collegarlo nuovamente all'alimentazione elettrica.

- *Set the appliance in stand-by mode "o", and let the appliance cool down.*
- *Remove the plug from the mains socket.*
- *Clean the outside of the appliance with a damp cloth making sure that water does not enter.*
- *Never put the appliance in water.*
- *Clean the air inlet and outlet grills regularly with a vacuum cleaner (twice yearly).*
- *Ensure the heater is dry before plugging back into the mains supply.*

- Régler l'appareil en mode veille "o", et laisser l'appareil refroidir.
- Enlever la fiche de la prise de courant.
- Nettoyer la partie externe de l'appareil avec un chiffon humide en veillant à ne pas y faire pénétrer d'eau.
- Ne pas plonger l'appareil dans l'eau.
- Nettoyer régulièrement les ouvertures d'entrée et de sortie de l'air avec un aspirateur (environ deux fois par an).
- S'assurer que l'appareil est sec avant de le rebrancher au secteur.

Per i dati tecnici sotto elencati consultare la targa dati caratteristica applicata sul prodotto.

- Potenza termica massima
- Alimentazione elettrica
- Classe di isolamento
- Dimensioni (LXHXP): 245x216x248 mm
- Peso: 1,8 kg

*For the technical data listed below, consult the rating plate applied to the product.*

- *Maximum heat output*
- *Electric power supply*
- *Insulation class*
- *Dimensions (LXHXP): 245x216x248 mm*
- *Weight: 1.8 kg*

Pour les données techniques énumérées ci-après, se reporter à la plaque des données appliquée sur le produit.

- Puissance thermique maximum
- Alimentation électrique
- Classe d'isolation
- Dimensions (LXHXP): 245x216x248 mm
- Poids: 1,8 kg

**REINIGUNG**

- Stellen Sie das Gerät auf Stand-by "○" und lassen Sie es abkühlen.
- Ziehen Sie den Stecker aus der Steckdose.
- Reinigen Sie den Außenteil des Geräts mit einem feuchten Tuch. Achten Sie dabei darauf, kein Wasser eindringen zu lassen.
- Tauchen Sie das Gerät nicht in Wasser.
- Reinigen Sie regelmäßig die Lufteinlass- und -auslassöffnungen mit einem Staubsauger (zirka zweimal pro Jahr).
- Prüfen Sie, ob das Gerät trocken ist, bevor Sie es wieder an das Stromnetz anschließen.

**TECHNISCHE DATEN**

Entnehmen Sie die nachstehend aufgelisteten technischen Daten dem am Produkt befindlichen Typenschild.

- Maximale Wärmeleistung
- Elektrische Stromversorgung
- Isolierklasse
- Abmessungen (BxHxT)  
245x216x248 mm
- Gewicht: 1,8 kg

**LIMPIEZA****6**

- *Regule el aparato en modo stand-by "○" y deje enfriar el aparato.*
- *Desenchufar de la alimentación eléctrica.*
- *Limpiar la parte exterior del termoventilador con un paño humedo, teniendo mucho cuidado que no entre agua en el interior.*
- *No sumergir el aparato en agua en ningún caso.*
- *Limpiar periódicamente la entrada y la salida de aire con un aspirador, dos o tres veces al año aproximadamente.*
- *Verifique que el aparato este seco antes de conectarlo nuevamente a la alimentación eléctrica*

**DATOS TÉCNICOS****7**

*Para los siguientes datos técnicos, consulte la placa de datos aplicada en el producto.*

- *Potencia térmica máxima*
- *Alimentación eléctrica*
- *Clase de aislamiento*
- *Dimensiones (LXHXP):  
245x216x248 mm*
- *Peso: 1,8 kg*

<b>CALDODESIGN</b>	<b>Dato</b>	<b>Simbolo</b>	<b>Valore</b>	<b>Unità</b>
<b>Potenza termica</b>				
Potenza termica normale		$P_{nom}$	1,8	kW
Potenza termica minima (indicativa)		$P_{min}$	1,0	kW
Massima potenza termica continua		$P_{max,c}$	1,8	kW
<b>Consumo ausiliario di energia elettrica</b>				
Alla potenza termica normale		$el_{max}$	-	kW
Alla potenza termica minima		$el_{min}$	-	kW
In modo Standby		$el_{SB}$	-	kW

<b>Tipo di potenza termica/controllo della temperatura ambiente</b>	<b>Si</b>	<b>No</b>
Potenza termica a fase unica senza controllo della temperatura ambiente	<input type="checkbox"/>	<input checked="" type="checkbox"/>
Due o più fasi manuali senza controllo della temperatura ambiente	<input type="checkbox"/>	<input checked="" type="checkbox"/>
Con controllo della temperatura ambiente tramite termostato meccanico	<input checked="" type="checkbox"/>	<input type="checkbox"/>
Con controllo elettronico della temperatura ambiente	<input type="checkbox"/>	<input checked="" type="checkbox"/>
Con controllo elettronico della temperatura ambiente e temporizzatore giornaliero	<input type="checkbox"/>	<input checked="" type="checkbox"/>
Con controllo elettronico della temperatura ambiente e temporizzatore settimanale	<input type="checkbox"/>	<input checked="" type="checkbox"/>
<b>Altre opzioni di controllo</b>		
Controllo della temperatura ambiente con rilevamento di presenza	<input type="checkbox"/>	<input checked="" type="checkbox"/>
Controllo della temperatura ambiente con rilevamento di finestre aperte	<input type="checkbox"/>	<input checked="" type="checkbox"/>
Con opzione di controllo a distanza	<input type="checkbox"/>	<input checked="" type="checkbox"/>
Con controllo di avviamento adattabile	<input type="checkbox"/>	<input checked="" type="checkbox"/>
Con limitazione del tempo di funzionamento	<input type="checkbox"/>	<input checked="" type="checkbox"/>
Con termometro globo nero	<input type="checkbox"/>	<input checked="" type="checkbox"/>

info@olimpiasplendid.it

Olimpia Splendid SpA  
Via Industriale 1/3, 25060 Cellatica, Brescia, Italy

<b>CALDODESIGN</b>	<i>Item</i>	<i>Symbol</i>	<i>Value</i>	<i>Unit</i>
<b>Heat output</b>				
	<i>Nominal heat output</i>	$P_{nom}$	1,8	kW
	<i>Minimum heat output (indicative)</i>	$P_{min}$	1,0	kW
	<i>Maximum continuous heat output</i>	$P_{max,c}$	1,8	kW
<b>Auxiliary electricity consumption</b>				
	<i>At nominal heat output</i>	$el_{max}$	-	kW
	<i>At minimum heat output</i>	$el_{min}$	-	kW
	<i>In standby mode</i>	$el_{SB}$	-	kW

<b>Type of heat output/room temperature control</b>	<b>Yes</b>	<b>No</b>
<i>Single stage heat output and no room temperature control</i>	<input type="checkbox"/>	<input checked="" type="checkbox"/>
<i>Two or more manual stages, no room temperature control</i>	<input type="checkbox"/>	<input checked="" type="checkbox"/>
<i>With mechanic thermostat room temperature control</i>	<input checked="" type="checkbox"/>	<input type="checkbox"/>
<i>With electronic room temperature control</i>	<input type="checkbox"/>	<input checked="" type="checkbox"/>
<i>Electronic room temperature control plus day timer</i>	<input type="checkbox"/>	<input checked="" type="checkbox"/>
<i>Electronic room temperature control plus week timer</i>	<input type="checkbox"/>	<input checked="" type="checkbox"/>
<b>Other control options</b>		
<i>Room temperature control, with presence detection</i>	<input type="checkbox"/>	<input checked="" type="checkbox"/>
<i>Room temperature control, with open window detection</i>	<input type="checkbox"/>	<input checked="" type="checkbox"/>
<i>With distance control option</i>	<input type="checkbox"/>	<input checked="" type="checkbox"/>
<i>With adaptive start control</i>	<input type="checkbox"/>	<input checked="" type="checkbox"/>
<i>With working time limitation</i>	<input type="checkbox"/>	<input checked="" type="checkbox"/>
<i>With black bulb sensor</i>	<input type="checkbox"/>	<input checked="" type="checkbox"/>

info@olimpiasplendid.it	Olimpia Splendid SpA Via Industriale 1/3, 25060 Cellatica, Brescia, Italy
-------------------------	--

<b>CALDODESIGN</b>	Caractéristique	Symbole	Valeur	Unité
<b>Puissance thermique</b>				
Puissance thermique nominale		$P_{nom}$	1,8	kW
Puissance thermique minimale (indicative)		$P_{min}$	1,0	kW
Puissance thermique maximale continue		$P_{max,c}$	1,8	kW
<b>Consommation d'électricité auxiliaire</b>				
À la puissance thermique nominale		$el_{max}$	-	kW
À la puissance thermique minimale		$el_{min}$	-	kW
En mode veille		$el_{SB}$	-	kW

<b>Type de contrôle de la puissance thermique/de la température de la pièce</b>	Oui	Non
Contrôle de la puissance thermique à un palier, pas de contrôle de la température de la pièce	<input type="checkbox"/>	<input checked="" type="checkbox"/>
Contrôle à deux ou plusieurs paliers manuels, pas de contrôle de la température de la pièce	<input type="checkbox"/>	<input checked="" type="checkbox"/>
Contrôle de la température de la pièce avec thermostat mécanique	<input checked="" type="checkbox"/>	<input type="checkbox"/>
Contrôle électronique de la température de la pièce	<input type="checkbox"/>	<input checked="" type="checkbox"/>
Contrôle électronique de la température de la pièce et programmateur journalier	<input type="checkbox"/>	<input checked="" type="checkbox"/>
Contrôle électronique de la température de la pièce et programmateur hebdomadaire	<input type="checkbox"/>	<input checked="" type="checkbox"/>
<b>Autres options de contrôle</b>		
Contrôle de la température de la pièce, avec détecteur de présence	<input type="checkbox"/>	<input checked="" type="checkbox"/>
Contrôle de la température de la pièce, avec détecteur de fenêtre ouverte	<input type="checkbox"/>	<input checked="" type="checkbox"/>
Option contrôle à distance	<input type="checkbox"/>	<input checked="" type="checkbox"/>
Contrôle adaptatif de l'activation	<input type="checkbox"/>	<input checked="" type="checkbox"/>
Imitation de la durée d'activation	<input type="checkbox"/>	<input checked="" type="checkbox"/>
Capteur à globe noir	<input type="checkbox"/>	<input checked="" type="checkbox"/>

info@olimpiasplendid.it

Olimpia Splendid SpA  
Via Industriale 1/3, 25060 Cellatica, Brescia, Italy

<b>CALDODESIGN</b>	<b>Angabe</b>	<b>Symbol</b>	<b>Wert</b>	<b>Einheit</b>
<b>Wärmeleistung</b>				
Nennwärmeleistung		$P_{\text{nom}}$	1,8	kW
Mindestwärmeleistung (Richtwert)		$P_{\text{min}}$	1,0	kW
Maximale kontinuierliche Wärmeleistung		$P_{\text{max,c}}$	1,8	kW
<b>Hilfsstromverbrauch</b>				
Bei Nennwärmeleistung		$eI_{\text{max}}$	-	kW
Bei Mindestwärmeleistung		$eI_{\text{min}}$	-	kW
Im Bereitschaftszustand		$eI_{\text{SB}}$	-	kW

<b>Art der Wärmeleistung/ Raumtemperaturkontrolle</b>	<b>Ja</b>	<b>Nein</b>
<i>Einstufige Wärmeleistung, keine Raumtemperaturkontrolle</i>	<input type="checkbox"/>	<input checked="" type="checkbox"/>
<i>Zwei oder mehr manuell einstellbare Stufen, keine Raumtemperaturkontrolle</i>	<input type="checkbox"/>	<input checked="" type="checkbox"/>
<i>Raumtemperaturkontrolle mit mechanischem Thermostat</i>	<input checked="" type="checkbox"/>	<input type="checkbox"/>
<i>Mit elektronischer Raumtemperaturkontrolle</i>	<input type="checkbox"/>	<input checked="" type="checkbox"/>
<i>Elektronische Raumtemperaturkontrolle und Tageszeitregelung</i>	<input type="checkbox"/>	<input checked="" type="checkbox"/>
<i>Elektronische Raumtemperaturkontrolle und Wochentagsregelung</i>	<input type="checkbox"/>	<input checked="" type="checkbox"/>
<b>Sonstige Regelungsoptionen</b>		
<i>Raumtemperaturkontrolle mit Präsenzerkennung</i>	<input type="checkbox"/>	<input checked="" type="checkbox"/>
<i>Raumtemperaturkontrolle mit Erkennung offener Fenster</i>	<input type="checkbox"/>	<input checked="" type="checkbox"/>
<i>Mit Fernbedienungsoption</i>	<input type="checkbox"/>	<input checked="" type="checkbox"/>
<i>Mit adaptiver Regelung des Heizbeginns</i>	<input type="checkbox"/>	<input checked="" type="checkbox"/>
<i>Mit Betriebszeitbegrenzung</i>	<input type="checkbox"/>	<input checked="" type="checkbox"/>
<i>Mit Schwarzkugelsensor</i>	<input type="checkbox"/>	<input checked="" type="checkbox"/>

info@olimpiasplendid.it	Olimpia Splendid SpA Via Industriale 1/3, 25060 Cellatica, Brescia, Italy
-------------------------	--

<b>CALDODESIGN</b>	<b>Partida</b>	<b>Símbolo</b>	<b>Valor</b>	<b>Unidad</b>
<b>Potencia calorífica</b>				
Potencia calorífica nominal		$P_{nom}$	1,8	kW
Potencia calorífica mínima (indicativa)		$P_{min}$	1,0	kW
Potencia calorífica máxima continuada		$P_{max,c}$	1,8	kW
<b>Consumo auxiliar de electricidad</b>				
A potencia calorífica nominal		$el_{max}$	-	kW
A potencia calorífica mínima		$el_{min}$	-	kW
En modo de espera		$el_{SB}$	-	kW

<b>Tipo de control de potencia calorífica/de temperatura interior</b>	<b>Si</b>	<b>No</b>
Potencia calorífica de un solo nivel, sin control de temperatura interior	<input type="checkbox"/>	<input checked="" type="checkbox"/>
Dos o más niveles manuales, sin control de temperatura interior	<input type="checkbox"/>	<input checked="" type="checkbox"/>
Con control de temperatura interior mediante termostato mecánico	<input checked="" type="checkbox"/>	<input type="checkbox"/>
Con control electrónico de temperatura interior	<input type="checkbox"/>	<input checked="" type="checkbox"/>
Control electrónico de temperatura interior y temporizador diario	<input type="checkbox"/>	<input checked="" type="checkbox"/>
Control electrónico de temperatura interior y temporizador semanal	<input type="checkbox"/>	<input checked="" type="checkbox"/>
<b>Otras opciones de control</b>		
Control de temperatura interior con detección de presencia	<input type="checkbox"/>	<input checked="" type="checkbox"/>
Control de temperatura interior con detección de ventanas abiertas	<input type="checkbox"/>	<input checked="" type="checkbox"/>
Con opción de control a distancia	<input type="checkbox"/>	<input checked="" type="checkbox"/>
Con control de puesta en marcha adaptable	<input type="checkbox"/>	<input checked="" type="checkbox"/>
Con limitación de tiempo de funcionamiento	<input type="checkbox"/>	<input checked="" type="checkbox"/>
Con sensor de lámpara negra	<input type="checkbox"/>	<input checked="" type="checkbox"/>

info@olimpiasplendid.it

Olimpia Splendid SpA  
Via Industriale 1/3, 25060 Cellatica, Brescia, Italy









OLIMPIA SPLENDID spa  
via Industriale 1/3  
25060 Cellatica (BS)  
[www.olimpiasplendid.it](http://www.olimpiasplendid.it)  
[info@olimpiasplendid.it](mailto:info@olimpiasplendid.it)

I dati tecnici e le caratteristiche estetiche dei prodotti possono subire cambiamenti. Olimpia Splendid si riserva di modificarli in ogni momento senza preavviso.