

**Serie 4, Asciugatrice a pompa di calore, 8 kg  
WTH85V18II**

**A++**



**Accessori opzionali**

- WTZ1110 : Tubo scarico vapore  
 WTZ11400 : Kit congiunzione asciugatrice con rip.  
 WTZ20410 : Kit congiunzione asciugatrice no rip.

**Asciugatrice molto efficiente: classe di efficienza energetica A++.**

- **Asciugatrice con filtro EasyClean in classe A++:** asciugatura molto efficiente e filtro di facile pulizia.
- **AutoDry:** asciuga automaticamente in base alle tue esigenze.
- Asciugatrice ecologica che contiene il gas refrigerante (R290) altamente ecocompatibile.
- Display LED con possibilità di posticipare la fine del programma (1-24h).
- **Sistema SensitiveDrying:** per un'asciugatura delicata e priva di pieghe.

**Dati tecnici**

Tipologia costruttiva del prodotto : A libera installazione  
 Piano removibile : no  
 Cerniera porta : Destra  
 Colore/materiale dell'apparecchio : Bianco  
 Lunghezza del cavo di alimentazione elettrica : 145,0 cm  
 Altezza senza piano di lavoro : 0 mm  
 Dimensioni del prodotto : 842 x 598 x 613 mm  
 Peso netto : 49,0 kg  
 Volume cestello : 112 l  
 Fluorinated greenhouse gases : No  
 Type of refrigerant : R290  
 Hermetically sealed equipment : Sì  
 Quantità di gas fluorurati : 0,115 kg  
 Dati nominali collegamento elettrico : 625 W  
 Corrente : 10 A  
 Tensione : 220-240 V  
 Frequenza : 50 Hz  
 Certificati di omologazione : CE, VDE  
 Processo di asciugatura : automatico  
 Capacità cotone - nuova (2010/30/EC) : 8,0 kg  
 Classe di efficienza energetica (2010/30/EC) : A++  
 Consumo energia dell'asciugatrice elettrica, a pieno carico - Nuova (2010/30/EC) : 1,87 kWh  
 Tempo standard del programma cotone a pieno carico : 205 min  
 Consumo energia dell'asciugatrice elettrica, carico parziale - Nuova (2010/30/EC) : 1,14 kWh  
 Tempo standard del programma cotone a carico parziale : 130 min  
 Consumo di energia ponderata, asciugatrice elettrica - Nuova (2010/30/EC) : 236,0 kWh/annum  
 Consumo in modalità spento - Nuova (2010/30/EC) : 0,10 W  
 Consumo in modalità stand-by - Nuova (2010/30/EC) : 0,75 W  
 Programma a tempo ponderato : 162 min  
 Classe di efficienza della condensazione - nuova (2010/30/EC) : B  
 Rendimento medio condensazione a pieno carico (%) : 81 %  
 Rendimento medio condensazione a carico parziale (%) : 81 %  
 Efficienza della condensazione ponderata (%) : 81 %



## Serie 4, Asciugatrice a pompa di calore, 8 kg WTH85V18II

<sup>5</sup> Efficienza di condensazione ponderata con il programma Cotone asciutto (armadio) a pieno carico e a carico parziale.

### Asciugatrice molto efficiente: classe di efficienza energetica A++.

#### Caratteristiche principali

- Tecnologia a pompa di calore con gas ecologico R290 a impatto zero sull'ambiente
- Filtro EasyClean
- AutoDry: sistema di asciugatura automatica controllata.
- Cestello Sensitive: asciuga i capi delicatamente ed uniformemente
- Design Antivibrazioni: maggiore stabilità e silenziosità

#### Pannello di controllo

- Programmi standard: Cotone, Sintetici.
- Programmi speciali: Mix, Asciugatura lana con cestello, Asciugamani, Programma a tempo caldo, Sport/Fitness, Piumini, Rapido 40 min, Camicie, Delicati
- Asciugatura lana con cestello
- Fase antipiega alla fine del programma di asciugatura
- Tasti TouchControl: Avvio/Aggiungi bucato, Delicato, Antipiega, Impostazione tempo di asciugatura, Livello asciugatura, Impostazione fine asciugatura (1-24 h)
- Display LED multifunzioni.
- Indicatore cassetto condensa pieno
- Indicazione pulizia filtri
- Segnale acustico a fine programma

#### Sicurezza

- Sicurezza bambini

#### Altre caratteristiche

- Dimensioni (A x L): 84.2 cm x 59.8 cm
- Profondità con oblò escluso: 61.3 cm
- Profondità con oblò incluso: 66.5 cm
- Cerniera a destra

#### Valori di consumo

- Classe di efficienza energetica<sup>1</sup>: A++
- Energia<sup>2</sup>: 236 kWh
- Capacità di carico: 1 - 8 kg
- Durata del programma<sup>3</sup>: 205 min
- Emissioni di rumore aereo: 65 dB (A) re 1 pW
- Classe di efficienza di condensazione<sup>4</sup>: B
- Efficienza di condensazione<sup>5</sup>: 81 %

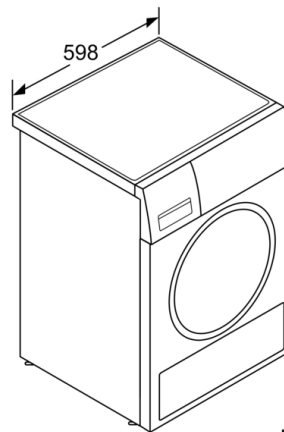
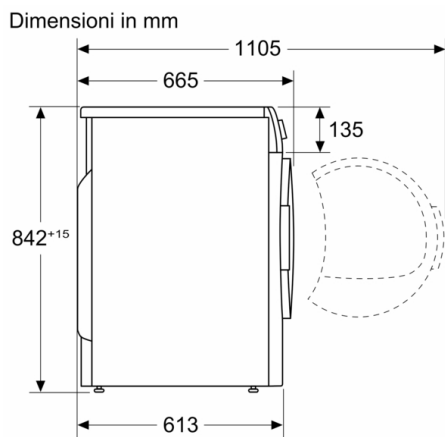
<sup>1</sup> In una scala di classi di efficienza energetica da A+++ a D

<sup>2</sup> Consumo energetico annuale in kWh, basato su 160 cicli di asciugatura con il programma Cotone asciutto (armadio) a pieno carico e a carico parziale, ed in modalità a bassa potenza.

<sup>3</sup> Durata del programma Cotone asciutto (armadio) a pieno carico.

<sup>4</sup> In una scala di classi di efficienza di condensazione da A a G

**Serie 4, Asciugatrice a pompa di calore, 8 kg  
WTH85V18II**



Dimensioni in mm